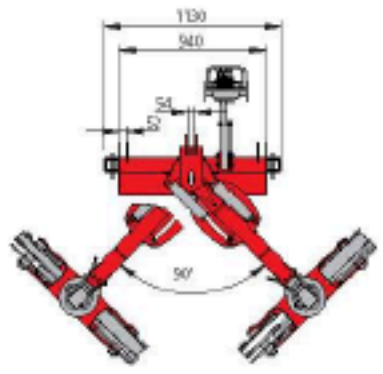
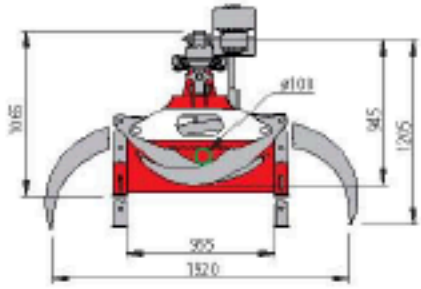
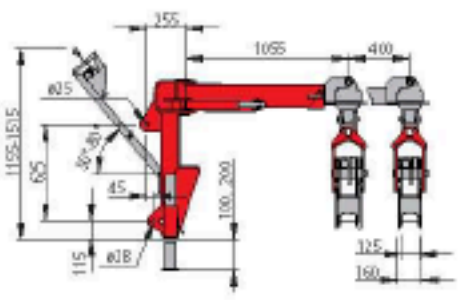




ARZ 220



Die Anbaurlückezege **ARZ 220** mit der super-compacten Rückzege **RZ 20** mit :

- Endlos-Rotator
- mechanisch ausziehbarem Teleskoparm
- Schwenkwerk mit 2 Zylinder
- Rückschild mit Abstellfüßen
- 3fach - Steuerblock

Ist für seitliches Heranholen, seitliches Ablagen, absolut enge Kurvenradien, sowie für einfaches Verlagern des Lastschwerpunktes bei Hangfahrten bestens geeignet.

Technische Daten	ARZ 220
Schließkraft bei 190[bar]	[kN] 12,3
Eigengewicht	[kg] 380
Schwenkbereich	[°] 90
empfohlene Schlepperleistung	[PS] 50-120
Drehbereich der Rückzege (RZ 20)	[°] endlos
notwendige Ölversorgung	1xEW + RL