

Forstaufbau Transporter F6284 Forstkran



**DIE PRODUKT
NEUHEIT 2026**



Die HIGHLIGHTS

- platzsparend und kompakt verbauter Forstkran
- einfach abnehmbarer Forstaufbau mit geschlossener Ladefläche
- KTL Beschichtung des Grundrahmens samt Rungen
- vielseitig einsetzbare Plattform
- dank geringem Eigengewicht eine hohe Zuladung möglich

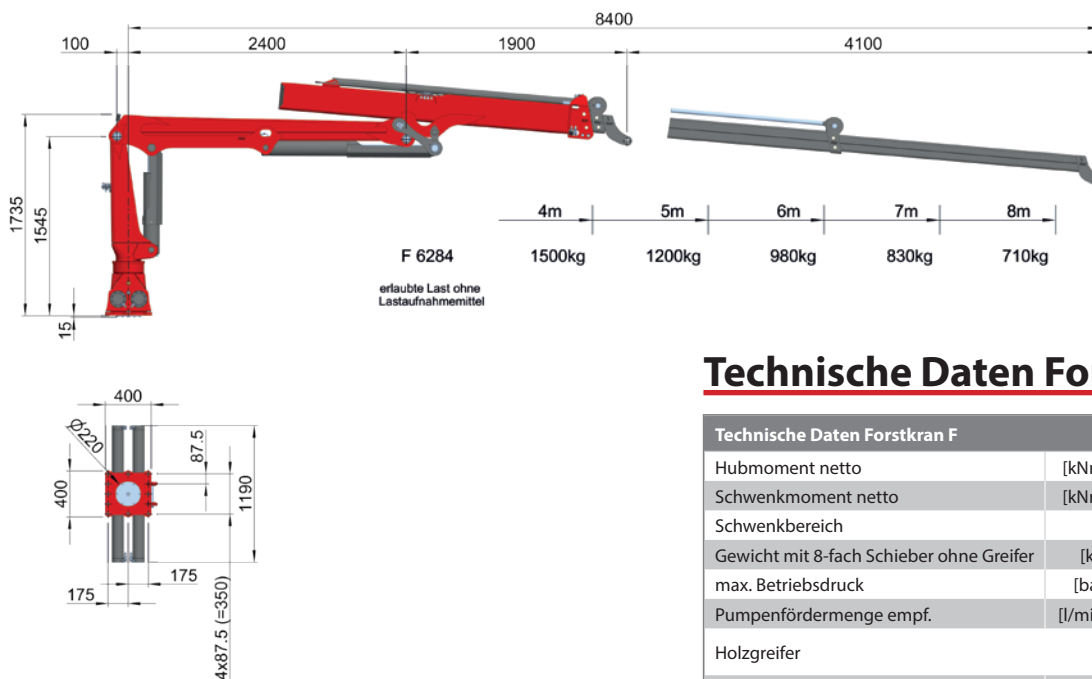
Folgen Sie uns



Forstaufbau Transporter F6284 Forstkran



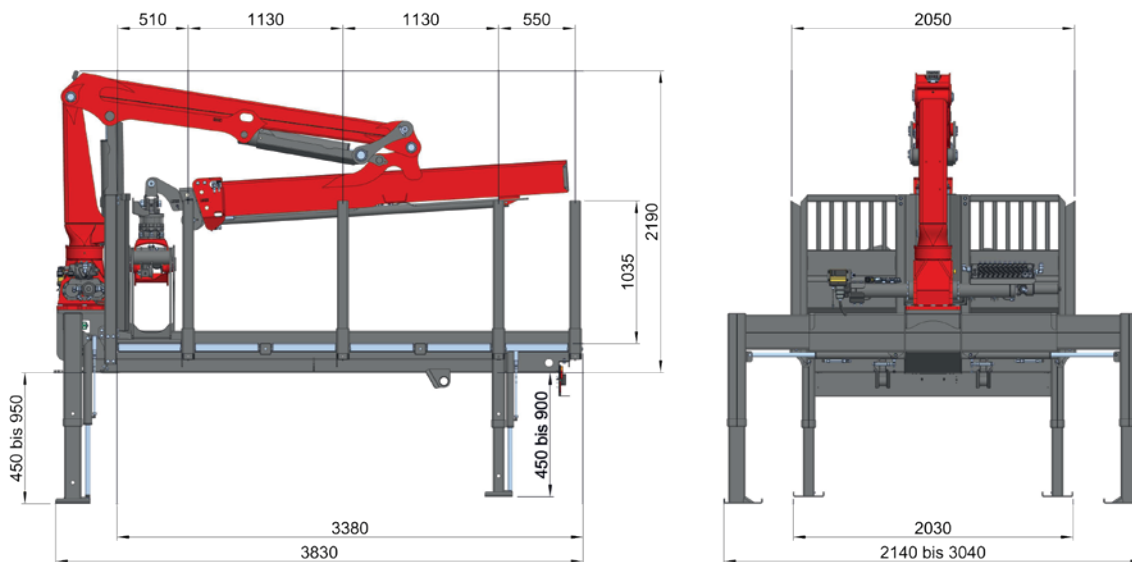
F62



Technische Daten Forstkran

Technische Daten Forstkran F		6284
Hubmoment netto	[kNm]	62
Schwenkmoment netto	[kNm]	20
Schwenkbereich	[°]	340
Gewicht mit 8-fach Schieber ohne Greifer	[kg]	1100
max. Betriebsdruck	[bar]	200
Pumpenfördermenge empf.	[l/min]	1x70
Holzgreifer		FG 160 / S, FG180
empfohlenes Traktor Eigengewicht	[kg]	5500

Forstaufbau Transporter



Technische Daten Forstaufbau

Technische Daten Forstaufbau Transporter		FAT4
Ladefläche	[m ²]	1,97
Eigengewicht ohne Forstkran	[kg]	1200
Anzahlung der Abstützungen	[Stk]	4
maximale Abstützbreite	[mm]	3040
empfohlener Forstkran		F6284

Ihr STEPA Partner:

Folgen Sie uns

