

Forstkran mit Getriebewinde F6284 & Uniforest 70GX



**DIE PRODUKT
NEUHEIT 2025**



Die HIGHLIGHTS

- einzigartige Kombination aus Forstkran mit starker Getriebewinde
- Dreipunktlösung für den flexiblen Einsatz bei kompakter Bauweise
- große Abstützbreite für verbesserte Standsicherheit bei seitlichem Arbeiten
- Winden, Aufarbeiten und Poltern in einem möglich - vom Stamm bis zum Gipfel
- mit Joystick- und Funkfernsteuerung erhältlich



UNIFOREST

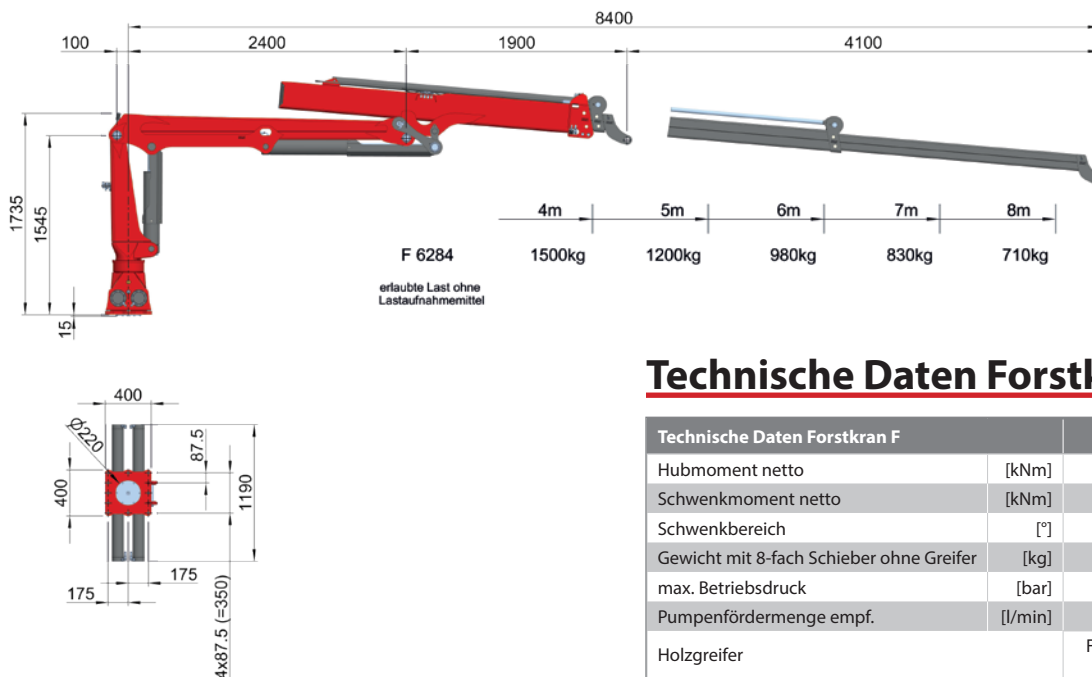
Folgen Sie uns



Forstkran mit Getriebewinde F6284 & Uniforest 70GX



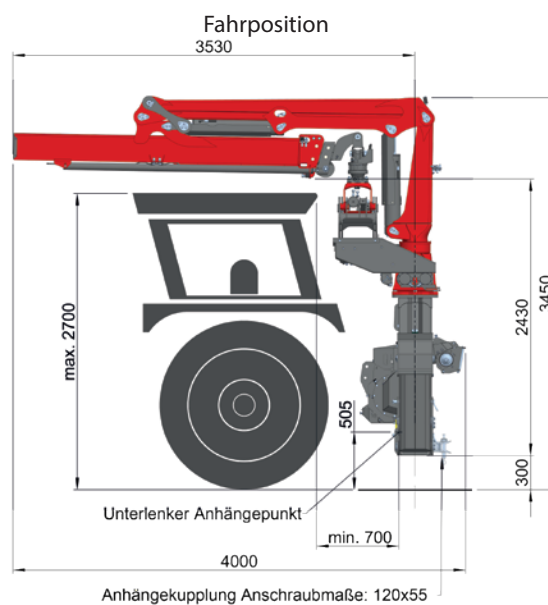
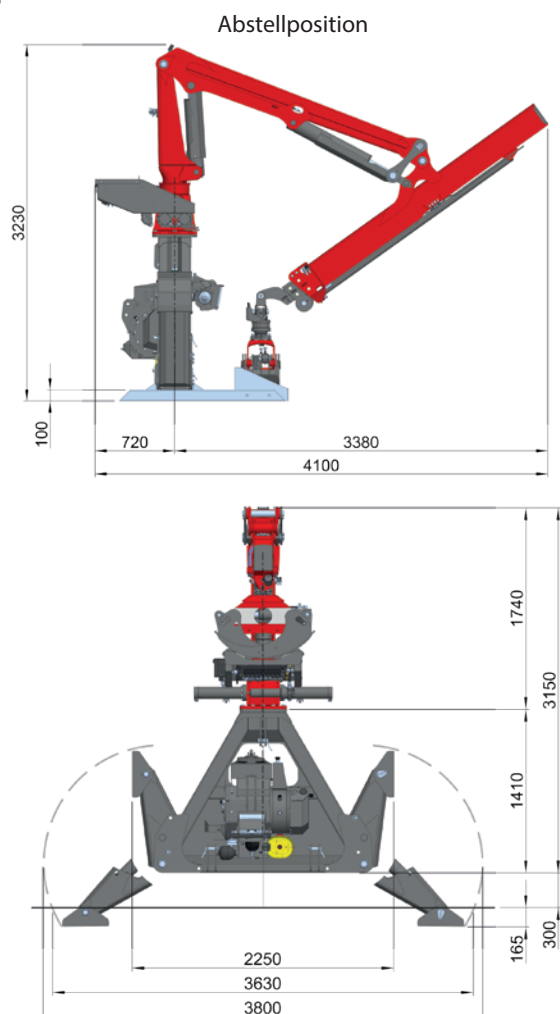
F62



Technische Daten Forstkran

Technische Daten Forstkran F		6284
Hubmoment netto	[kNm]	62
Schwenkmoment netto	[kNm]	20
Schwenkbereich	[°]	340
Gewicht mit 8-fach Schieber ohne Greifer	[kg]	1100
max. Betriebsdruck	[bar]	200
Pumpenfördermenge empf.	[l/min]	1x70
Holzgreifer		FG 160 / S, FG180
empfohlenes Traktor Eigengewicht	[kg]	5500

WG7



Technische Daten Winde

Technische Daten Windenmodell Uniforest		70 GX
Zugkraft	[kN]	65
Bremskraft	[kN]	81
mittlere Seilgeschwindigkeit	[m/s]	0,65
Gewicht mit Grundgestell (ohne Seil)	[kg]	950
Steuerung		Terra Funk

Folgen Sie uns

