



GRUES MOBILE



CABINE DE GRUE

ÉDITION 30 ANS



Deux puissants projecteurs à LED

Vitre latérale haute qualité pour une meilleure visibilité

Accès plus large à la cabine

Plus d'espace entre les manettes

Profilé tubulaire plus léger et plus stable

Vitre latérale supplémentaire pour une visibilité améliorée en diagonale vers le bas

Fond de verre en verre feuilleté et vitre latérale en verre monocouche dans la zone des pieds

VSG Glasboden und ESG Seitenscheibe im Fußbereich

Disponible avec vitre arrière en option

Capot pour une meilleure protection antibruit

Moteur électrique protégé installé

Nouveau choix de couleurs modernes rouge & noir pour plus d'élégance

Réservoir hydraulique chauffant en option



vue optimisée

Améliorations de l'édition 30 ans

- Profilé tubulaire plus léger et plus stable
- Cabine à visibilité optimisée
- Fond de verre en verre feuilleté
- Vitre latérale en verre monocouche dans la zone des pieds
- Pédales réagencées
- Accès plus large à la cabine
- Plus d'espace entre les manettes

- Capot du moteur/protection antibruit
- Un moteur électrique silencieux
- Rayon de braquage réduit
- Compartiment de rangement STEPA
- Siège chauffant en option
- Lunette arrière en option
- Réservoir hydraulique chauffant en option
- Nouveau choix de couleurs rouge & noir

Normes STEPA éprouvées

- Cabine spacieuse
- 2 projecteurs à LED
- Vitre latérale haute qualité
- Isolant acoustique et toit panoramique
- Grand réservoir hydraulique
- Indication du niveau d'huile

- Deux possibilités d'assise
- Boîtier électrique haute qualité
- Bouton d'ARRÊT D'URGENCE
- Système de détection de présence
- Radio en option

SYSTÈME DE BRAS – SYSTÈME BASCULANT IDÉAL, TOUT SIMPLEMENT

CABINE RÉGLABLE EN HAUTEUR TOUJOURS TOUT SOUS CONTRÔLE



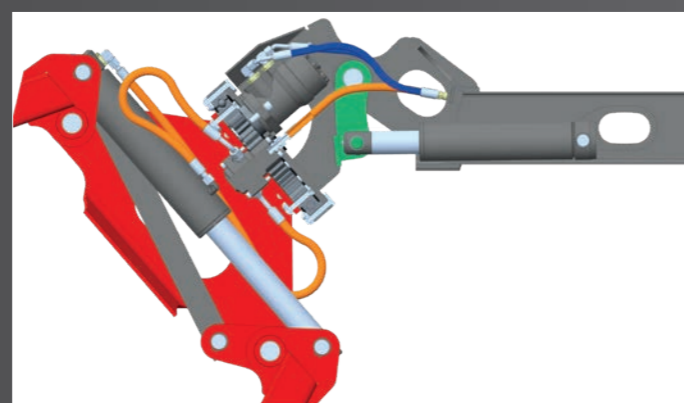
- Bras grandes dimensions
- Câbles en acier très résistants à haute performance avec grandes poulies de renvoi
- Stabilité élevée à vitesse maximale
- Forces de traction élevées grâce à de puissants vérins
- Construction compacte avec portée étendue
- Conception très simple d'entretien

- Guidage de flexibles intérieur
- Commande synchronisée
- Grâce aux 6 flexibles du système de bras, aucune vanne de commutation ou électrovanne n'est nécessaire
- Chaque fonction est commandée directement de manière proportionnelle

- position assise jusqu'à 900 mm plus haute
- réglage hydraulique en continu
- vision améliorée pour les
 - zones de travail situées en hauteur
 - manœuvres dans un silo profond
- construction stable et solide
- construction compacte avec portée étendue
- conception très simple d'entretien
- guidage de flexibles intérieur

Système de relevage basculant

- La construction la plus basse et la plus compacte
- Guidage de flexibles intelligent
- Protégé du début jusqu'à la fin
- Une plus grande stabilité pour plus de sécurité
- Force de relevage augmentée
- Ouverture de service incluse pour un meilleur accès



Projecteur à LED

- 2 unités par défaut sur la cabine
- en option, un projecteur sur le bras articulé pour une meilleure visibilité en profondeur



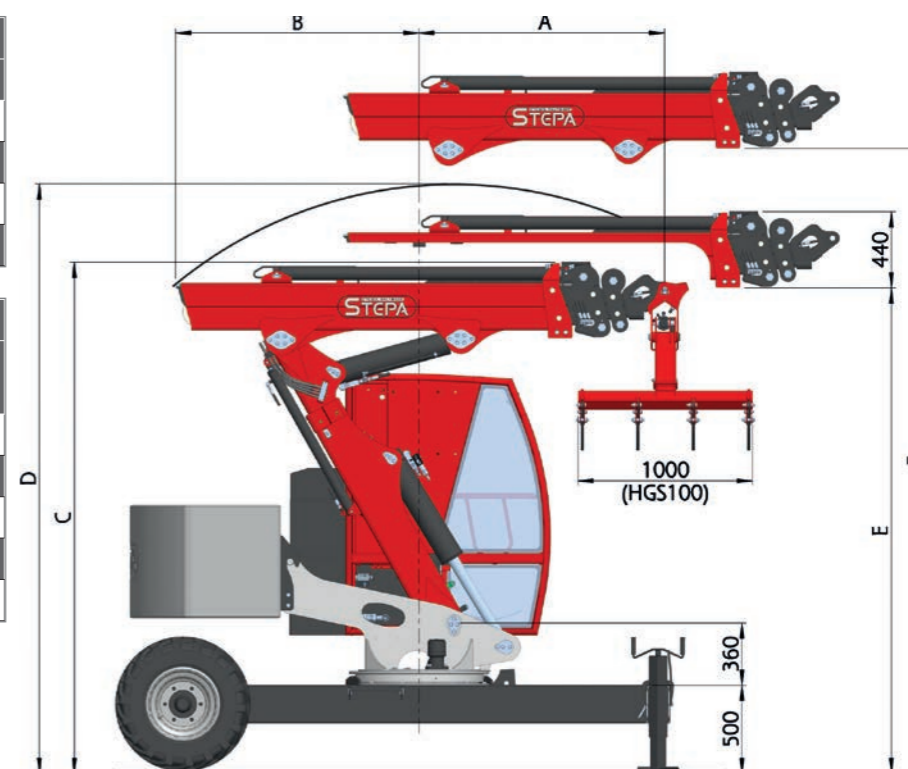
SYSTÈME TÉLESCOPIQUE TRIPLE

TROIS FOIS MIEUX, TOUT SIMPLEMENT



A	M40 à M72		
Type	H150	H190	HT1927
M..82B	1640	1440	1410
M..94B	1940	1740	1710
M..106B	2240	2040	2010
M..118B	2540	2340	2310

Type	M40 à M72		
Bras de levage	H150	H190	HT1927
B	1170	1370	1400
C	2610	2960	2940
D	3000	3400	3400
E	2380	2780	2780
F			3580



Représentation HT 1927

Grue mobile M60

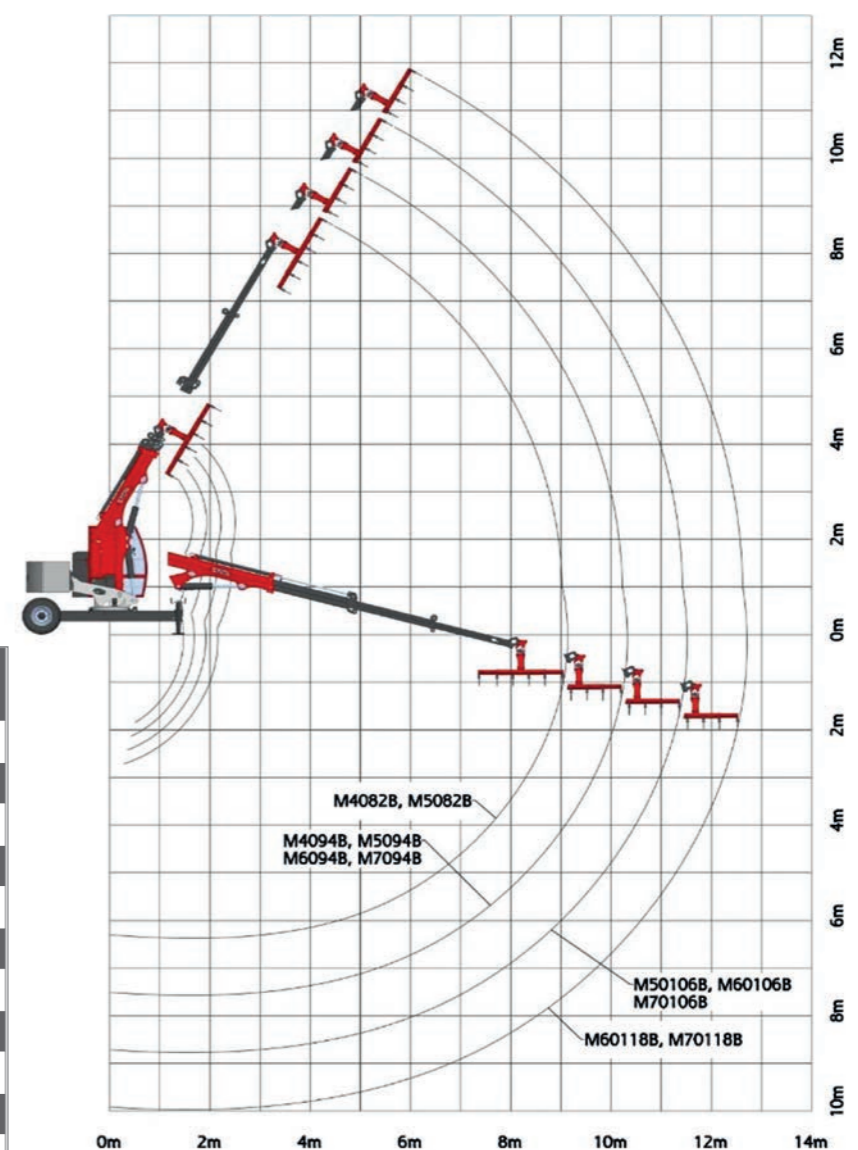
Compact à vitesse élevée

Le système de bras le plus vendu de STEPA se distingue par ses avantages:

- Grande vitesse de déploiement et de contraction
- Construction courte avec petit rayon de virage
- Grand confort de conduite grâce à la commande synchronisée
- Le meilleur rapport qualité-prix

Type	Couple de levage brut	Couple de levage net	Capacité de charge max. au crochet à portée max.	Puissance de l'agrégat
M4082B	5,3 mto	4,2 mto	450 kg / 7,6 m	9,2 kW
M4094B	5,3 mto	4,0 mto	350 kg / 8,8 m	9,2 kW
M5082B	6,4 mto	5,4 mto	590 kg / 7,6 m	9,2 kW
M5094B	6,4 mto	5,2 mto	470 kg / 8,8 m	9,2 kW
M50106B	6,4 mto	5,0 mto	370 kg / 10,0 m	9,2 kW
M6094B	7,6 mto	6,4 mto	600 kg / 8,8 m	11,0 kW
M60106B	7,6 mto	6,2 mto	490 kg / 10,0 m	11,0 kW
M60118B	7,6 mto	6,0 mto	390 kg / 11,2 m	11,0 kW
M7094B	8,2 mto	7,4 mto	670 kg / 8,8 m	11,0 kW
M70106B	8,7 mto	7,2 mto	590 kg / 10,0 m	11,0 kW
M70118B	8,7 mto	7,0 mto	480 kg / 11,2 m	11,0 kW

charge maximale admissible 1.000 kg



Représentation du bras de levage H 150

S2 CHÂSSIS

2 ROUES - 2 APPUIS



Grue mobile M40

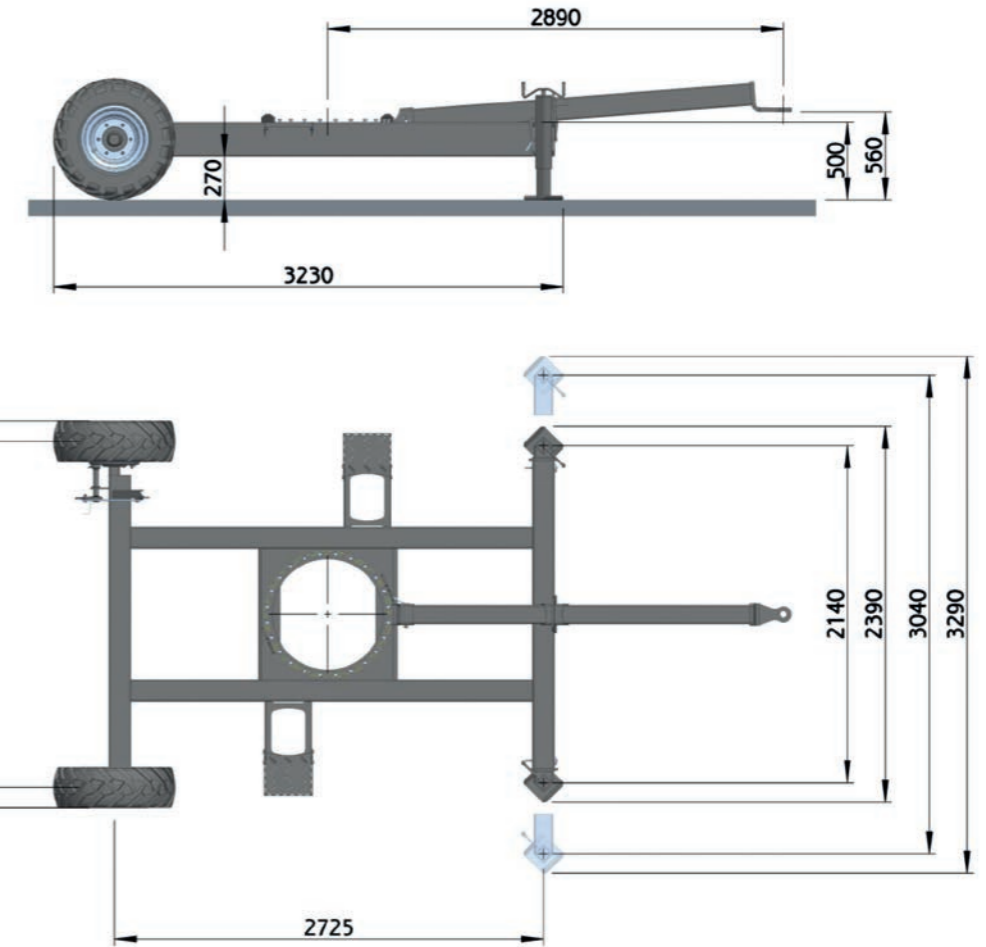
Le modèle de base

Un modèle de châssis très apprécié composé de deux roues et de deux appuis extensibles. Cette solution peut être transportée facilement à l'aide d'un tracteur.

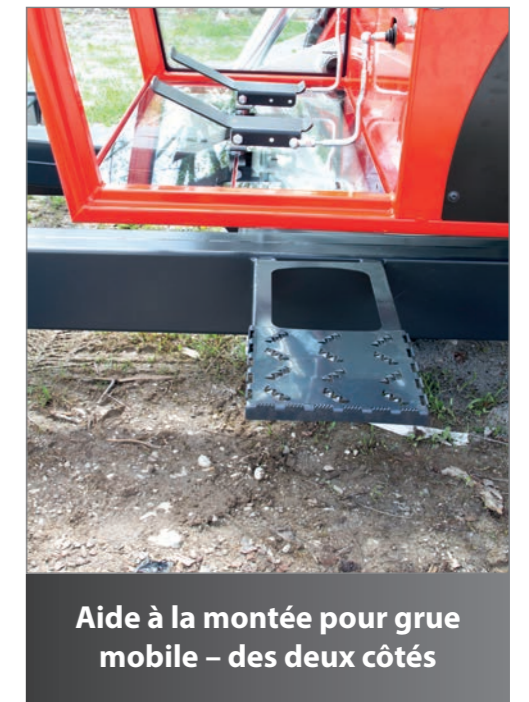
Avec une pompe amovible, la grue mobile fonctionne rapidement et facilement à l'aide d'un tracteur dans la zone extérieure. Ainsi, elle peut être utilisée à la fumière ou lors de petits travaux forestiers avec une griffe à bois.



Pompe amovible



Barre de remorquage



Aide à la montée pour grue mobile – des deux côtés

A4P CHÂSSIS

4 ROUES – 1 ESSIEU OSCILLANT

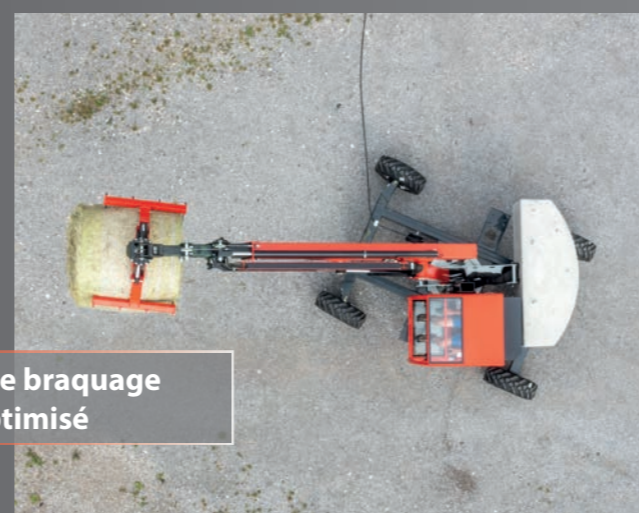


Grue mobile M60

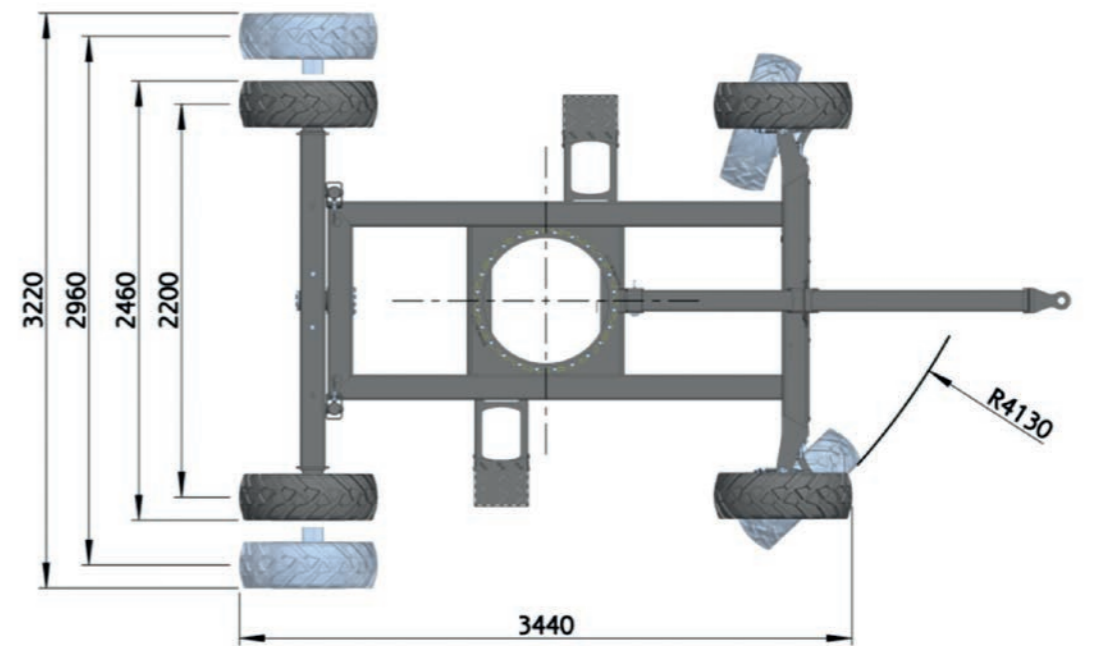
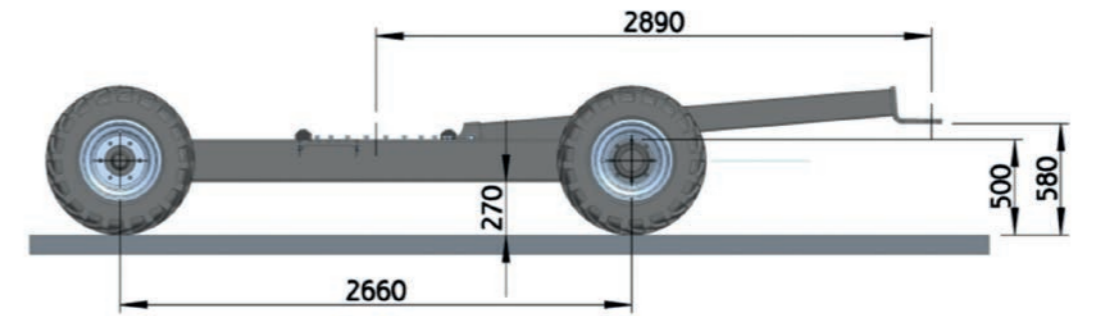
Le modèle confort

Les grues mobiles à quatre roues s'utilisent facilement pour travailler dans la grange et dans la ferme. Un touret pour câbles permet de rouler indépendamment en avant et en arrière par exemple dans le bâtiment.

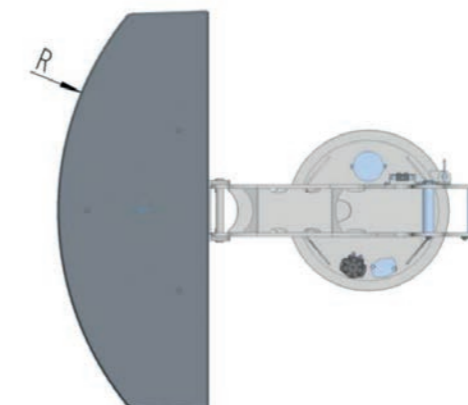
Le châssis A4P est la solution mobile pour une flexibilité maximale.



rayon de braquage optimisé



L'essieu oscillant assure le contact de toutes les quatre roues avec le sol. Lors du fonctionnement de la grue, l'essieu oscillant est automatiquement bloqué hydrauliquement.



Rayon de pivotement de tous les types de grues

Type	R [mm]
M40	1360
M50	1480
M60	1550
M70	1660

ACCESSOIRES UTILISABLE PARTOUT



Pompe amovible et moteur diesel

En option, chaque grue mobile pourra fonctionner avec une pompe amovible ou avec son propre moteur diesel.

Ainsi il est possible de travailler sans branchement électrique.



Grue mobile
avec grappin

ACCESSOIRES CONFORT ET SÉCURITÉ



NOUVEAU
Radio (bluetooth, DAB, USB)
avec 2 haut-parleurs



Projecteur
sur le bras articulé



Bouton d'ARRÊT D'URGENCE
Compteur d'heures,
démarrage auto.



Levier supplémentaire



Kabeltrommel



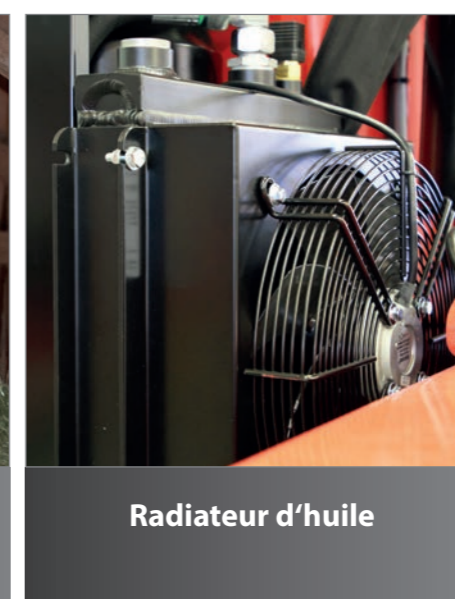
Treuil pour grappin



Bouton de commutation



zwei Schwenkmotore
optional mit Bremse



Radiateur d'huile



NOUVEAU
Pédale supplémentaire
droite



NOUVEAU
Siège XL
Siège chauffant en option



NOUVEAU
Compartiment de
rangement pratique

SOLUTIONS SPÉCIALES SELON VOS BESOINS



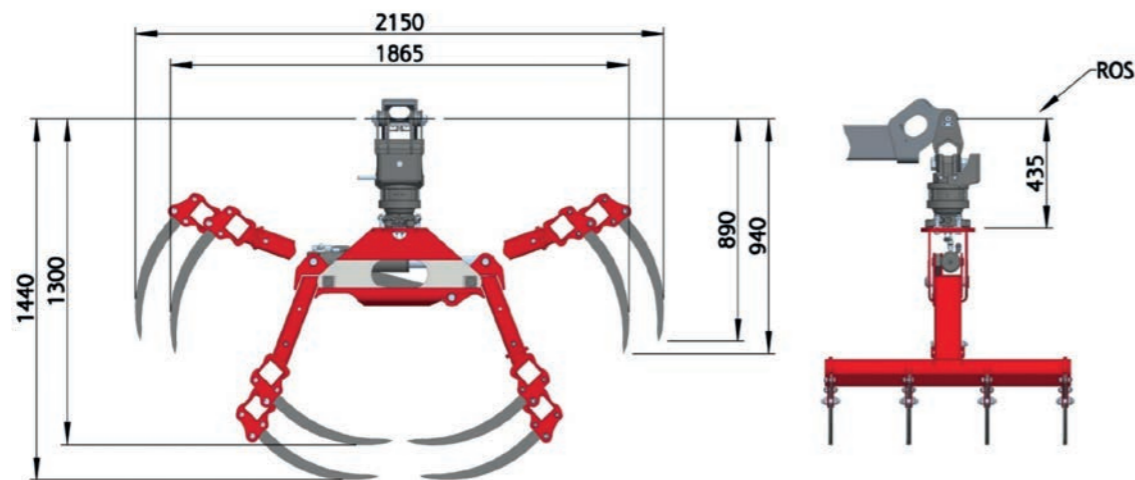
Vous avez besoin d'une solution stationnaire ou de rails?

STÉPA propose également une solution pour l'utilisation sur rails ou comme modèle stationnaire.

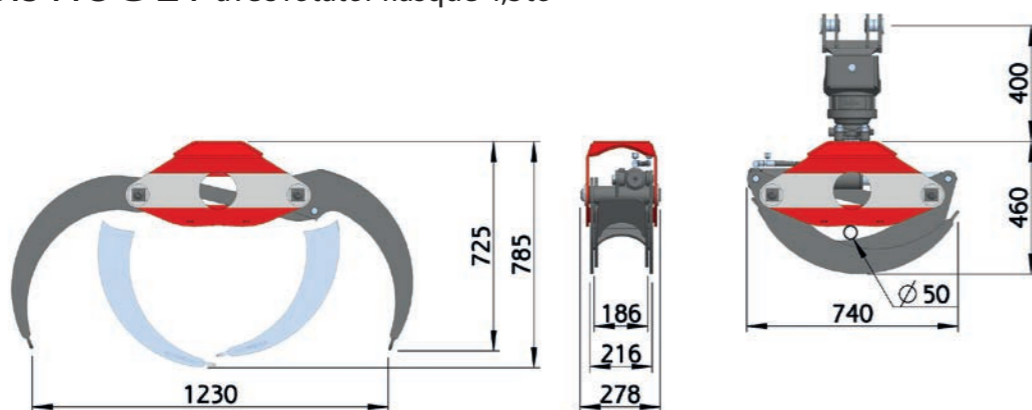
Comme le dit notre devise : pour chaque utilisation la bonne solution !

Tout un champ de possibilités s'offre ainsi à vous.

Grappin HGR avec système de relevage



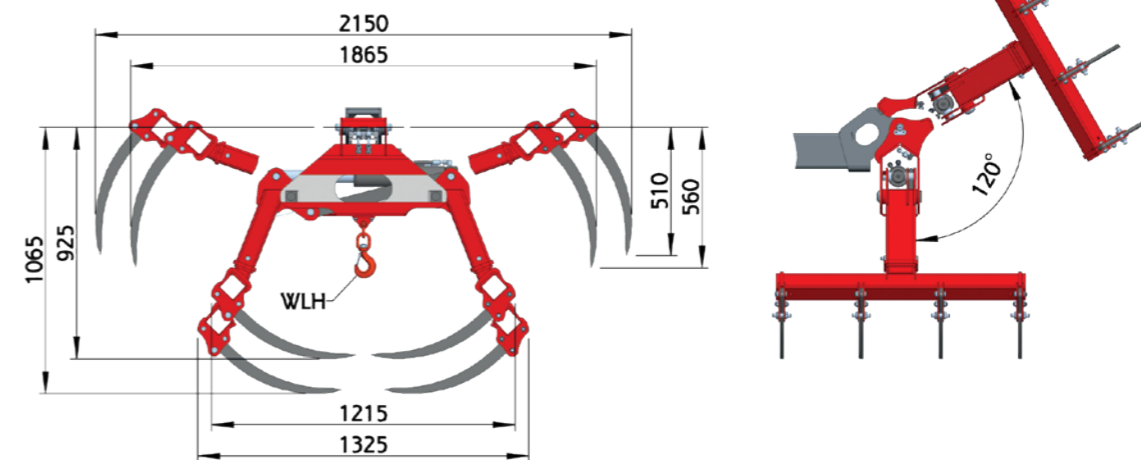
Griffe à bois HOG 21 avec rotator flasqué 4,5to



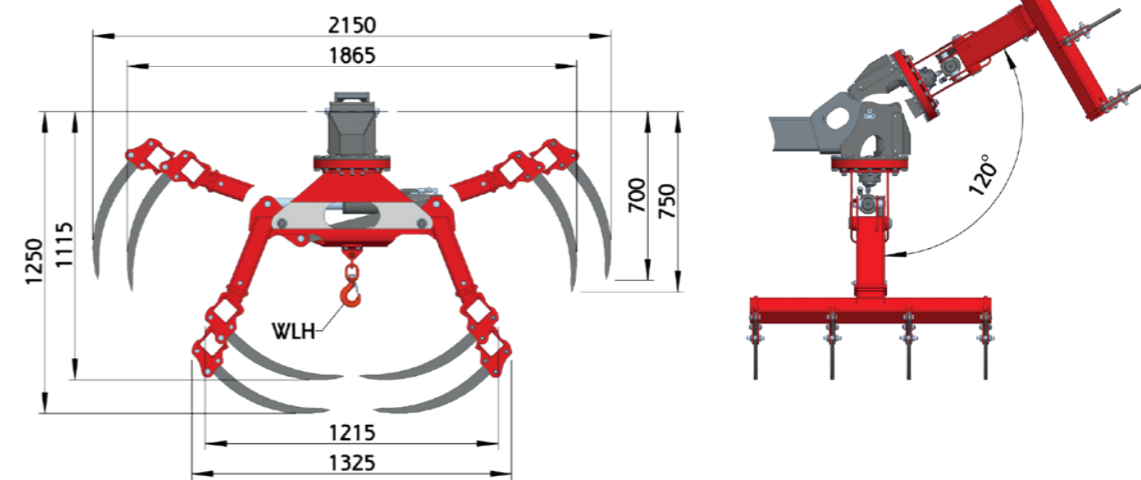
Effectuez de petits travaux forestiers avec votre grue mobile équipée d'une propre griffe à bois en tant qu'accessoire.

SAISISSEZ L'OCCASION PLUS PUISSANT N'EXISTE PAS

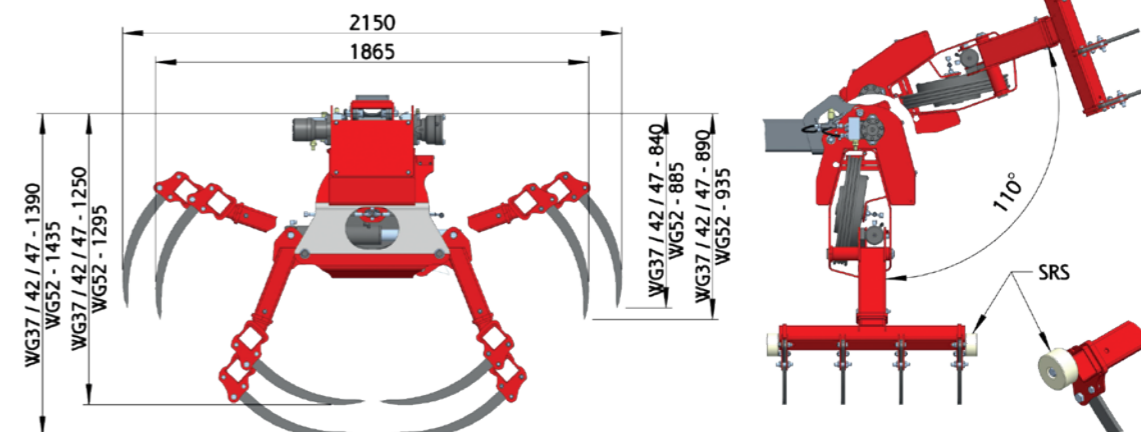
Grappin HG ou HGS avec système de relevage



Grappin RG ou RGS avec système de relevage basculant



Grappin WGS avec treuil et système de relevage



LE PARTENAIRE IDÉAL POUR L'AGRICULTURE



STEPA Farmkran GmbH
Christophorusstraße 28
5061 Elsbethen / AUSTRIA
T +43 662 / 636 404-0
F + 43 662 / 636 404-3
E office@stepakran.com

Suivez-nous



ST28 / 0922_FR

Votre partenaire STEPA:

Cette brochure est conçue pour l'utilisation au niveau international. La disponibilité de certains modèles et de certains équipements de série ou équipements spéciaux peut varier d'un pays à l'autre. STEPA se réserve le droit, à tout moment et sans annonce préalable, de procéder à des modifications techniques ou esthétiques, sans s'obliger de quelque manière que ce soit de les reporter sur des produits déjà vendus. Les données, descriptions et illustrations correspondent à l'état actuel régnant lors de l'impression, mais peuvent également être modifiées sans annonce préalable. Les illustrations peuvent représenter certaines versions pour certains pays, des équipements spéciaux ou des versions standard incomplètes. Indications de mesures sans engagement. Les représentations de charges utiles sont des illustrations normées et ne correspondent pas à la position optimale de bras avec laquelle la capacité maximale de levage peut être atteinte.