



GRUES PIVOTANTES SUSPENDUES



LES AVANTAGES DU VÉRIN DE LEVAGE POUSSANT

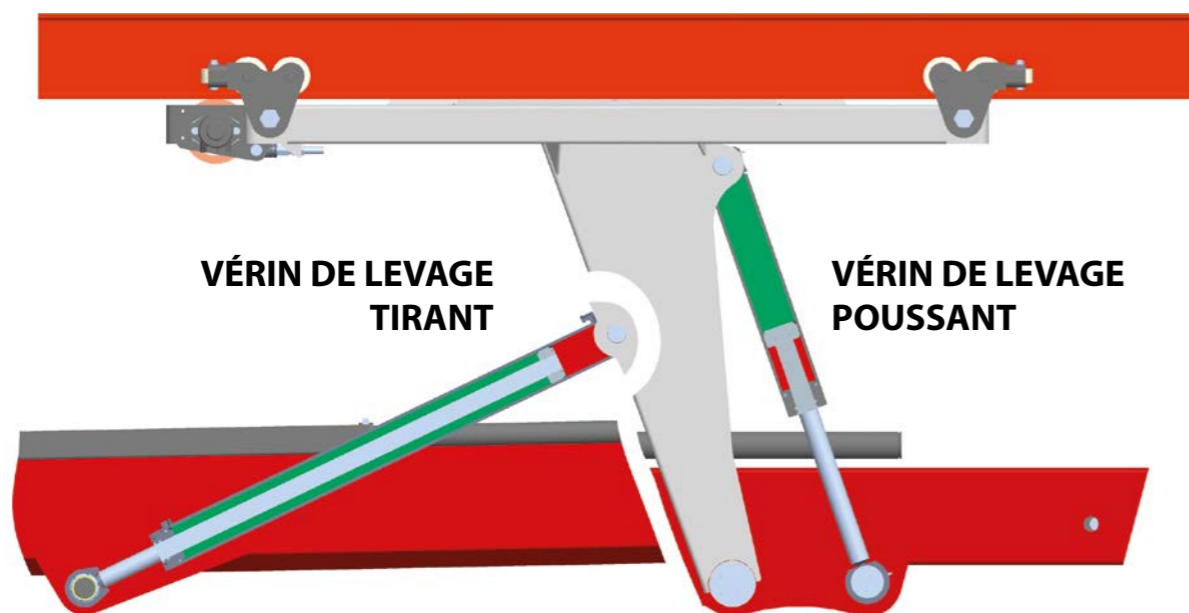
L'avantage du vérin de levage poussant

Un vérin développe plus de force lors de la traction de la tige de piston. Il en développe moins lors du retrait, et nécessite donc moins d'huile. Chez STEPA, nous nous sommes appuyés sur cette connaissance et nous avons placé le vérin de levage derrière la colonne de grue („VÉRIN DE LEVAGE POUSSANT“).

Une grue STEPA a besoin de moins d'huile pour les mouvements de descente et de levage, des vitesses de déplacement plus élevées sont désormais possibles et on obtient alors un échauffement moindre de l'huile ainsi que de meilleures caractéristiques de déplacement. Depuis maintenant 25 ans et donc chez plus de 15 000 clients STEPA, notre audace de faire changer les choses a été mille fois éprouvée.

Le vérin de levage tirant se retrouve également dans de nombreux produits tels que les grues forestières aux grues de recyclage en passant par les grues de chargement pour camions de la marque PALFINGER.

La compétence qui se voit!



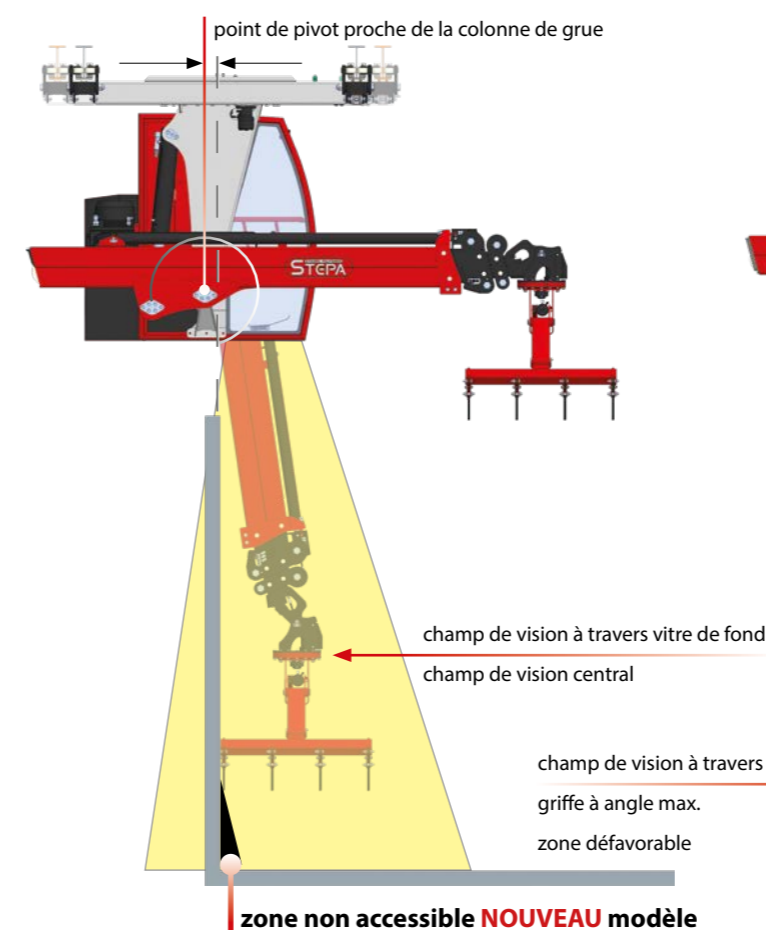
LE SAVOIR-FAIRE STEPA GÉOMÉTRIE DE GRUE OPTIMISÉE

La comparaison directe met en avant les nouveaux atouts

La nouvelle génération de grues « 30 ans » ne craint aucune comparaison. La géométrie améliorée permet d'accéder à ce qui était jusqu'à présent inaccessible. Même les angles jusqu'alors difficiles d'accès ne constituent plus une difficulté. Et tout cela sans marche transversale ni déport latéral. Une performance rentable et de série dont chaque client STEPA bénéficie désormais.

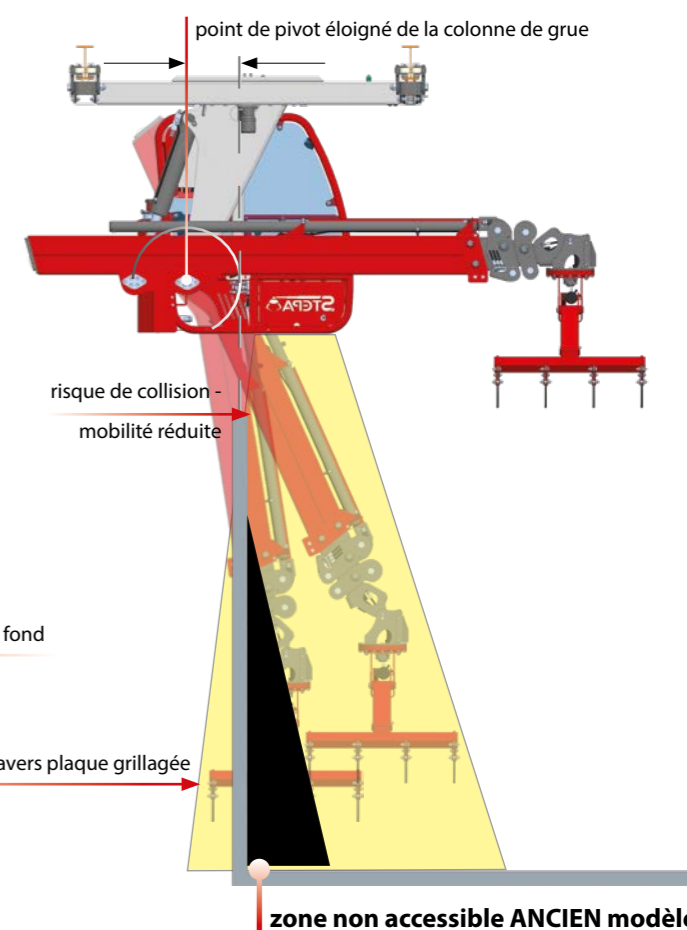
NOUVEAU Édition 30 ans

H 5084B



Modèle 2015

H 5090B



Normes STEPA éprouvées

- Géométrie de grue idéale
- Cylindre disposé correctement
- Consommation d'huile réduite
- Vitesses plus élevées
- Grue éprouvée des milliers de fois
- Conduite similaire par temps chaud et temps froid

Améliorations de l'édition 30 ans

- Point de pivot proche de la colonne de grue
- Plus de possibilités par défaut
- Champ de vision amélioré, de tous les cotés
- Quasiment plus d'angle mort
- Dépassement des obstacles facilité
- Seuls des porte à faux plus petits sont nécessaires pour les extensions dans le vide ou pour les ponts transversaux
- Par conséquent, charges également plus faibles sur la charpente

CABINE DE GRUE

ÉDITION 30 ANS

Isolant acoustique

Deux puissants projecteurs à LED

Boîtier électrique avec ou sans démarrage automatique compteur d'heures de service et bouton d'ARRÊT D'URGENCE

Cabine à visibilité optimisée – en haut, à l'arrière et en bas

Vitre latérale haute qualité pour une meilleure visibilité

Compartiment STEPA pratique pour y ranger divers documents

Accès plus large à la cabine

Plus d'espace entre les manettes

Vitre latérale supplémentaire pour une visibilité améliorée en diagonale vers le bas

Profilé tubulaire plus léger et plus stable

Fond de verre en verre feuilleté et vitre latérale en verre monocouche dans la zone des pieds

Pédales réagencées avec moins de jeu

Dispositif de descente pour toutes les situations
Disponible en option avec radio et deux haut-parleurs

Disponible avec vitre arrière en option

NOUVEAU

Pompe super silencieuse de H50 en standard

Capot moteur rabattable pour une meilleure protection antibruit

Deux tailles de siège possibles

Disponible en option avec siège chauffant

Système de détection de présence pour plus de sécurité

Un ou deux moteurs électriques silencieux montés et protégés

Un ou deux moteurs électriques silencieux montés et protégés

Réservoir hydraulique chauffant en option

Nouveau choix de couleurs modernes rouge & noir pour plus d'élégance

Rayon de braquage optimisé et réduit

Améliorations de l'édition 30 ans

- Profilé tubulaire plus léger et plus stable
- Cabine à visibilité optimisée
- Fond de verre en verre feuilleté
- Vitre latérale en verre monocouche dans la zone des pieds
- Pédales réagencées
- Accès plus large à la cabine
- Plus d'espace entre les manettes

- Capot du moteur rabattable/protection antibruit
- Un ou deux moteurs électriques
- Rayon de braquage réduit
- Compartiment de rangement STEPA
- Siège chauffant en option
- Lunette arrière en option
- Réservoir hydraulique chauffant en option
- Nouveau choix de couleurs rouge & noir
- Pompe super silencieuse de H50 en standard

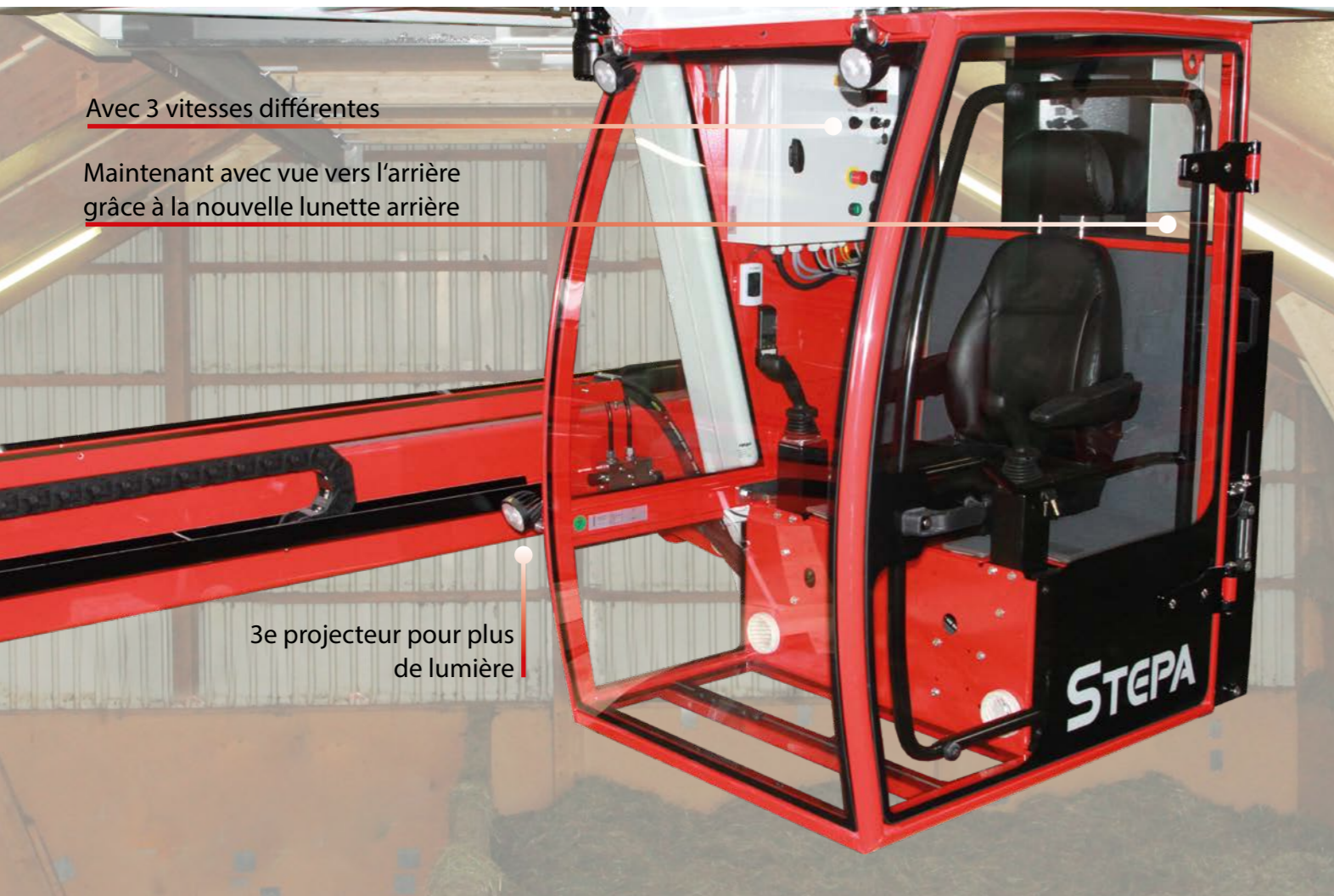
Normes STEPA éprouvées

- Cabine spacieuse
- 2 projecteurs à LED
- Vitre latérale haute qualité
- Isolant acoustique
- Grand réservoir hydraulique
- Dispositif de descente
- Indication du niveau d'huile

- Deux possibilités d'assise
- Boîtier électrique haute qualité
- Bouton d'ARRÊT D'URGENCE
- Système de détection de présence
- Radio en option

CABINE CLIMATISÉE

LE CONFORT À SON PAROXYSMES



Avec 3 vitesses différentes

Maintenant avec vue vers l'arrière grâce à la nouvelle lunette arrière

3e projecteur pour plus de lumière

UNE SILHOUETTE MARQUÉE

AVEC 4 COINS ET BORDS



Climatisation

Arrêt de porte

Lampe supplémentaire

Ventilation

Protection antibruit

Cabine CLIMATISÉE édition 30 ans

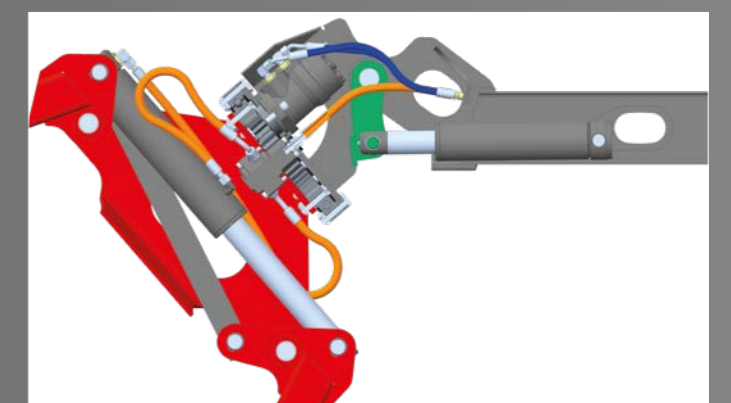
- Cabine entièrement vitrée
- Climatisation puissante
- Portes à ouverture large avec vérin à gaz
- Logiciel de commande maison avec commande par bus CAN
- Affichage du code d'erreur, le cas échéant
- Disponible avec joystick ou commande radio et combinée
- Siège grande dimension en option
- Siège chauffant en option
- Réservoir hydraulique chauffant en option
- Radio (bluetooth, DAB, USB) et deux haut-parleurs en option
- 3 projecteurs à LED par défaut
- Avec lunette arrière et vue vers l'arrière
- Vitesses différentes

- Bras grandes dimensions
- Câbles en acier très résistants à haute performance avec grandes poulies de renvoi
- Stabilité élevée à vitesse maximale
- Forces de traction élevées grâce à de puissants vérins
- Construction compacte avec portée étendue
- Conception très simple d'entretien
- Guidage de flexibles intérieur

- Commande synchronisée pour tous les systèmes télescopiques triples
- Amortisseur de fin de course pour tous les systèmes télescopiques quadruples
- Grâce aux 6 flexibles du système de bras, aucune vanne de commutation ou électrovanne n'est nécessaire
- Chaque fonction est commandée directement de manière proportionnelle

Système de relevage basculant

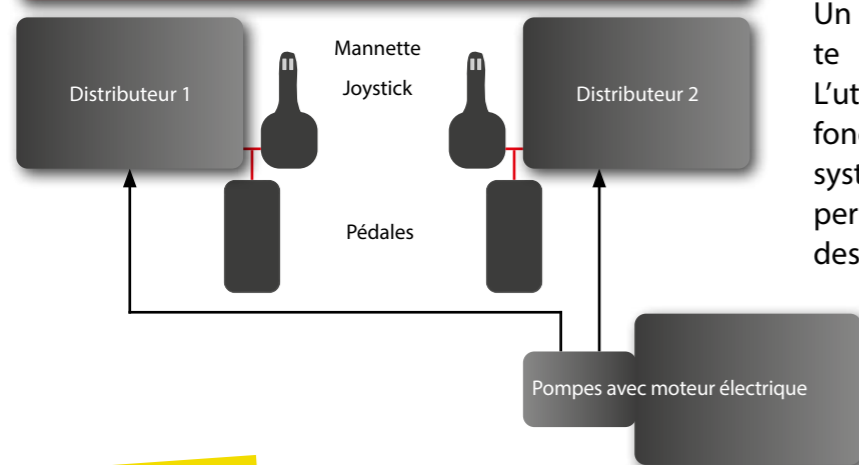
- La construction la plus basse et la plus compacte
- Guidage de flexibles intelligent
- Protégé du début jusqu'à la fin
- Une plus grande stabilité pour plus de sécurité
- Force de relevage augmentée
- Ouverture de service incluse pour un meilleur accès



PLUS DE PERFORMANCES SUR DEMANDE TRAVAIL AVEC PRÉCISION

Déplacement intelligent et rapide

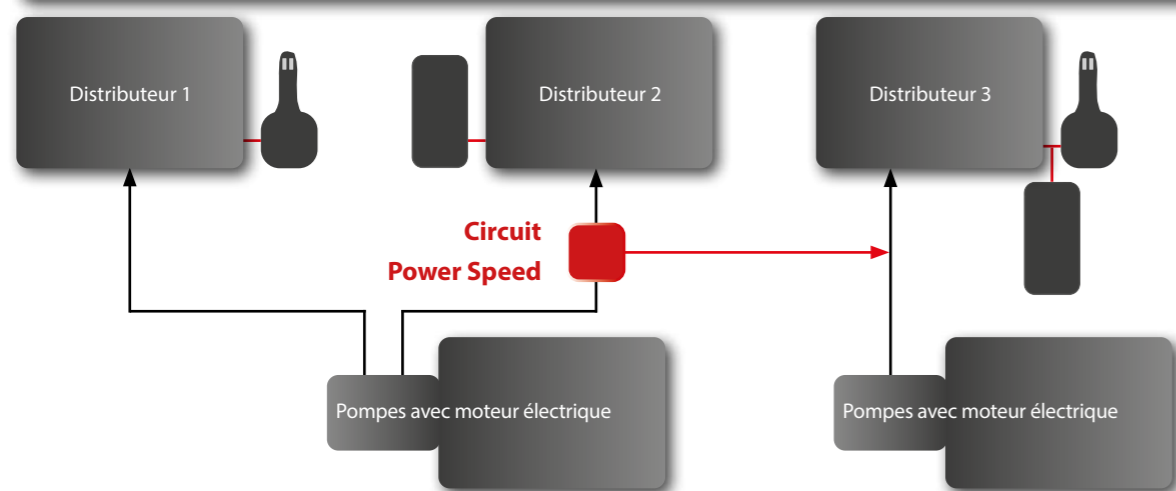
Système à 2 circuits : le confort standard



Un groupe avec pompe alimente deux vannes de commande. L'utilisation simultanée de plusieurs fonctions est tout à fait possible. Un système éprouvé et rentable tout en permettant une utilisation maximale des performances disponibles.

NOUVEAU

Système à 3 circuits : plus de performances au bon endroit au bon moment



Sur demande, STEPA transforme **DEUX** en **TROIS** et offre une commande de grue encore plus rapide, mais toujours sensible et précise.

Deux groupes alimentent trois vannes de commande grâce à leurs pompes. Ainsi, les fonctions principales peuvent être alimentées par leur propre circuit et être effectuées à vitesse maximale. En même temps, toutes les autres fonctions peuvent être commandées encore mieux combinées entre elles. Point fort : au besoin, le deuxième circuit de commande peut être raccordé au troisième circuit de commande grâce à un « circuit Power Speed » disponible en option.

Avantage : plus de performances au bon endroit au bon moment.

CHOIX VARIÉ POUR UN TRAVAIL OPTIMAL



Travail avec radiocommande et crochet de charge pivotant

TÉLESCOPE TRIPLE

TROIS FOIS MIEUX, TOUT SIMPLEMENT



NOUVEAU

Pompe super silencieuse de H50 en standard

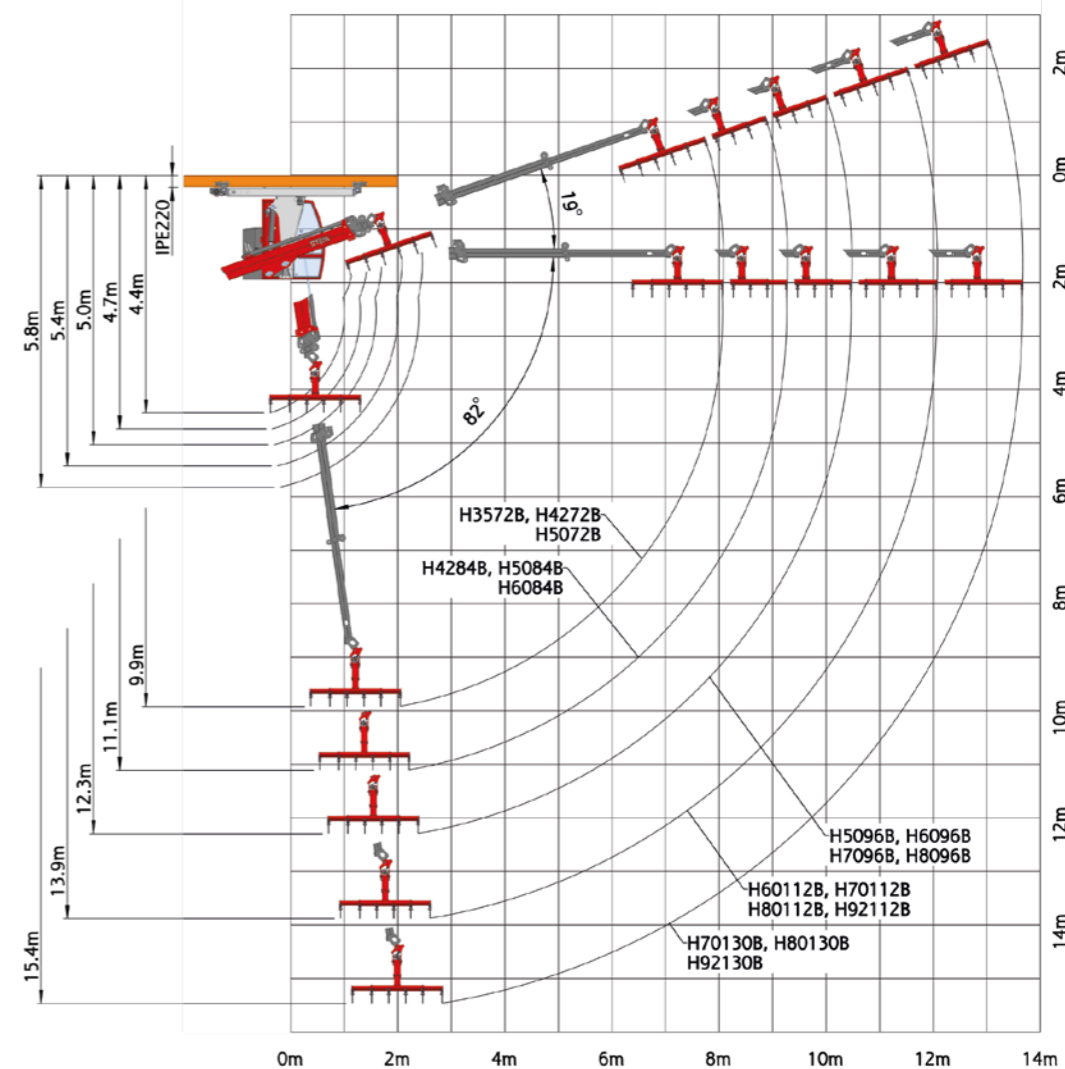
H 4272 B

1 Vérin – 3 Extensions – 5 Avantages

Le système de bras le plus vendu de STEPA se distingue par ses avantages:

- Vitesses d'extension et de rétractation très élevées
- Construction courte avec petit rayon de braquage
- Guidage de flexibles intelligent, aucun tambour nécessaire
- Plus faible consommation d'huile grâce à des poulies de renvoi et un dérouleur de câble
- Avec commande synchronisée

en option avec projecteur supplémentaire sur le bras télescopique



Type	Couple de levage brut	Couple de levage net	Capacité de charge max. sur le crochet à portée max.	Puissance de l'agrégat
H3572B	4,0 mto	3,4 mto	360 kg / 7,2 m	7,5 kW
H4272B	4,9 mto	4,3 mto	480 kg / 7,2 m	7,5 kW
H4284B	4,9 mto	4,2 mto	370 kg / 8,4 m	7,5 kW
H5072B	5,6 mto	5,0 mto	570 kg / 7,2 m	9,2 kW
H5084B	5,6 mto	4,9 mto	450 kg / 8,4 m	9,2 kW
H5096B	5,6 mto	4,8 mto	360 kg / 9,6 m	9,2 kW
H6084B	6,7 mto	6,0 mto	580 kg / 8,4 m	9,2 kW
H6096B	6,7 mto	5,9 mto	470 kg / 9,6 m	9,2 kW
H60112B	6,7 mto	5,7 mto	350 kg / 11,2 m	9,2 kW
H7096B	7,6 mto	6,8 mto	550 kg / 9,6 m	7,5 + 7,5 kW
H70112B	7,6 mto	6,6 mto	420 kg / 11,2 m	7,5 + 7,5 kW
H70130B	7,6 mto	6,4mto	320 kg / 12,8 m	7,5 + 7,5 kW
H8096B	8,7 mto	7,6 mto	650 kg / 9,6 m	7,5 + 7,5 kW
H80112B	8,7 mto	7,4 mto	510 kg / 11,2 m	7,5 + 7,5 kW
H80130B	8,7 mto	7,2 mto	400 kg / 12,8 m	7,5 + 7,5 kW
H92112B	9,9 mto	8,6 mto	610 kg / 11,2 m	7,5 + 7,5 kW
H92130B	9,9 mto	8,4 mto	490 kg / 12,8 m	7,5 + 7,5 kW

Charge nominale max. 1.000 kg

TÉLESCOPE QUADRUPLE PLUS COURT ET PLUS LONG



NOUVEAU

Pompe super silencieuse de H50 en standard

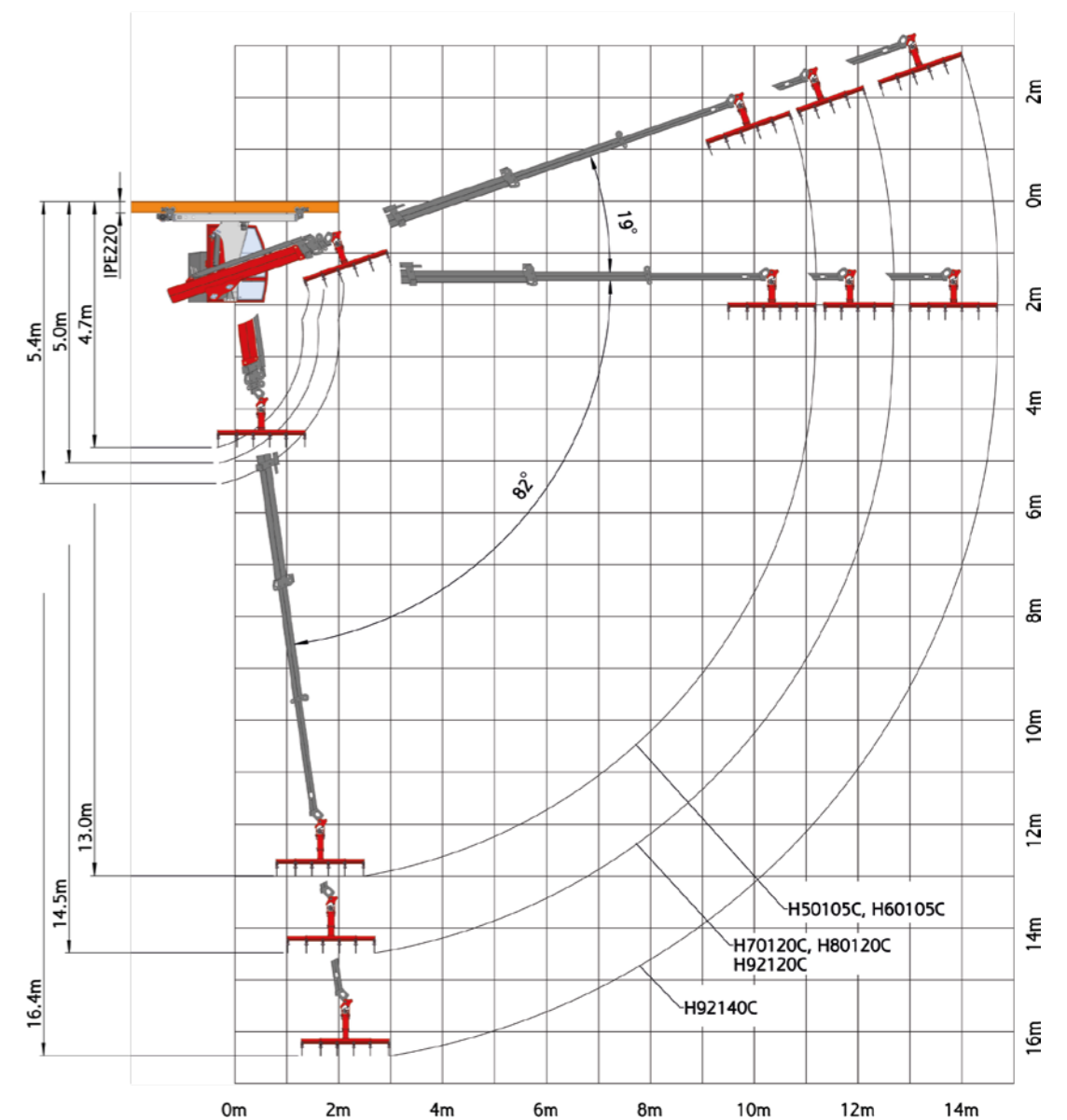
H 60105 C

Un système télescopique quadruple pour les espaces étroits

La solution compacte et maniable de STEPA pour les bâtiments étroits.

- Structure raccourcie pour toutes les grues
- Portée énorme jusqu'à 16 m possible
- Guidage de flexibles intérieur éprouvé
- Deux vérins télescopiques puissants
- Bras grandes dimensions
- Système d'amortissement de fin de course automatique

Compact tout en permettant une grande portée



Type	Couple de levage brut	Couple de levage net	Capacité de charge max. sur le crochet à portée max.	Puissance de l'agrégat
H50105C	5,6 mto	4,8 mto	280 kg / 10,3 m	9,2 kW
H60105C	6,8 mto	5,8 mto	390 kg / 10,3 m	9,2 kW
H70120C	7,6 mto	6,5 mto	350 kg / 11,8 m	7,5 + 7,5 kW
H80120C	8,7 mto	7,5 mto	440 kg / 11,8 m	7,5 + 7,5 kW
H92120C	9,8 mto	8,5 mto	530 kg / 11,8 m	7,5 + 7,5 kW
H92140C	9,8 mto	8,3 mto	390 kg / 13,8 m	7,5 + 7,5 kW

Charge nominale max. 1.000 kg

GRUE À BRAS TÉLÉSCOPIQUE ARTICULÉ AVEC NOUVEAU SYSTÈME D'AVANCE



NOUVEAU

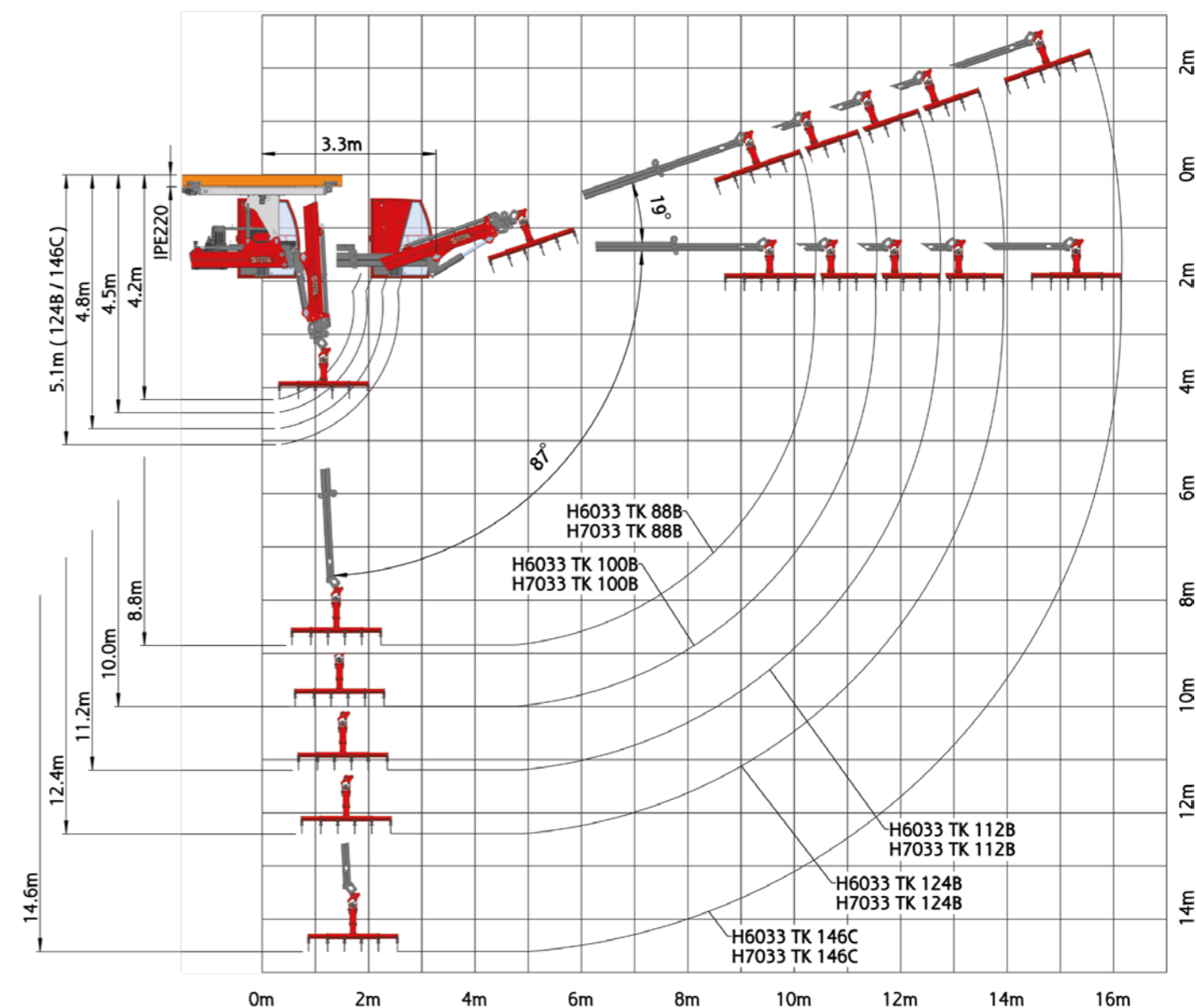
Pompe super silencieuse en standard

Plus grande force de levage avec cabine sortie

La séparation de la cabine et du réservoir, y compris groupes électriques et pompes hydrauliques, rend ce type de grue encore plus solide lorsque la cabine est sortie, tout en maintenant la même charge sur la charpente.

Améliorations de l'édition 30 ans

- Longueur d'extension raccourcie grâce au système télescopique double
- Jusqu'à 3,3 m d'avance
- Nouveaux profils de bras plus grands
- Disponible dans 2 classes de levage et avec jusqu'à 5 systèmes de bras articulés différents
- Nouveau guidage de flexibles pour le système d'avance de la cabine
- Désormais également disponible avec la cabine CLIMATISÉE



Type	Capacité de charge max. sur le crochet à portée max.	Puissance de l'agrégat	Cabine télescopique	Bras articulé télescopique
H6033 TK 88B	460 kg / 9,5 m	9,2 kW	Double	Triple
H6033 TK 100B	370 kg / 10,7 m	9,2 kW	Double	Triple
H6033 TK 112B	300 kg / 11,9 m	9,2 kW	Double	Triple
H6033 TK 124B	230 kg / 13,1 m	9,2 kW	Double	Triple
H6033 TK 146C	0 kg / 15,3 m	9,2 kW	Double	Quadruple
H7033 TK 88B	550 kg / 9,5 m	9,2 kW	Double	Triple
H7033 TK 100B	450 kg / 10,7 m	9,2 kW	Double	Triple
H7033 TK 112B	370 kg / 11,9 m	9,2 kW	Double	Triple
H7033 TK 124B	300 kg / 13,1 m	9,2 kW	Double	Triple
H7033 TK 146C	0 kg / 15,3 m	9,2 kW	Double	Quadruple

Charge nominale max. 1.000 kg

GRUE À BRAS TÉLÉSCOPIQUE ARTICULÉ

UNE MEILLEURE VUE D'ENSEMBLE



NOUVEAU

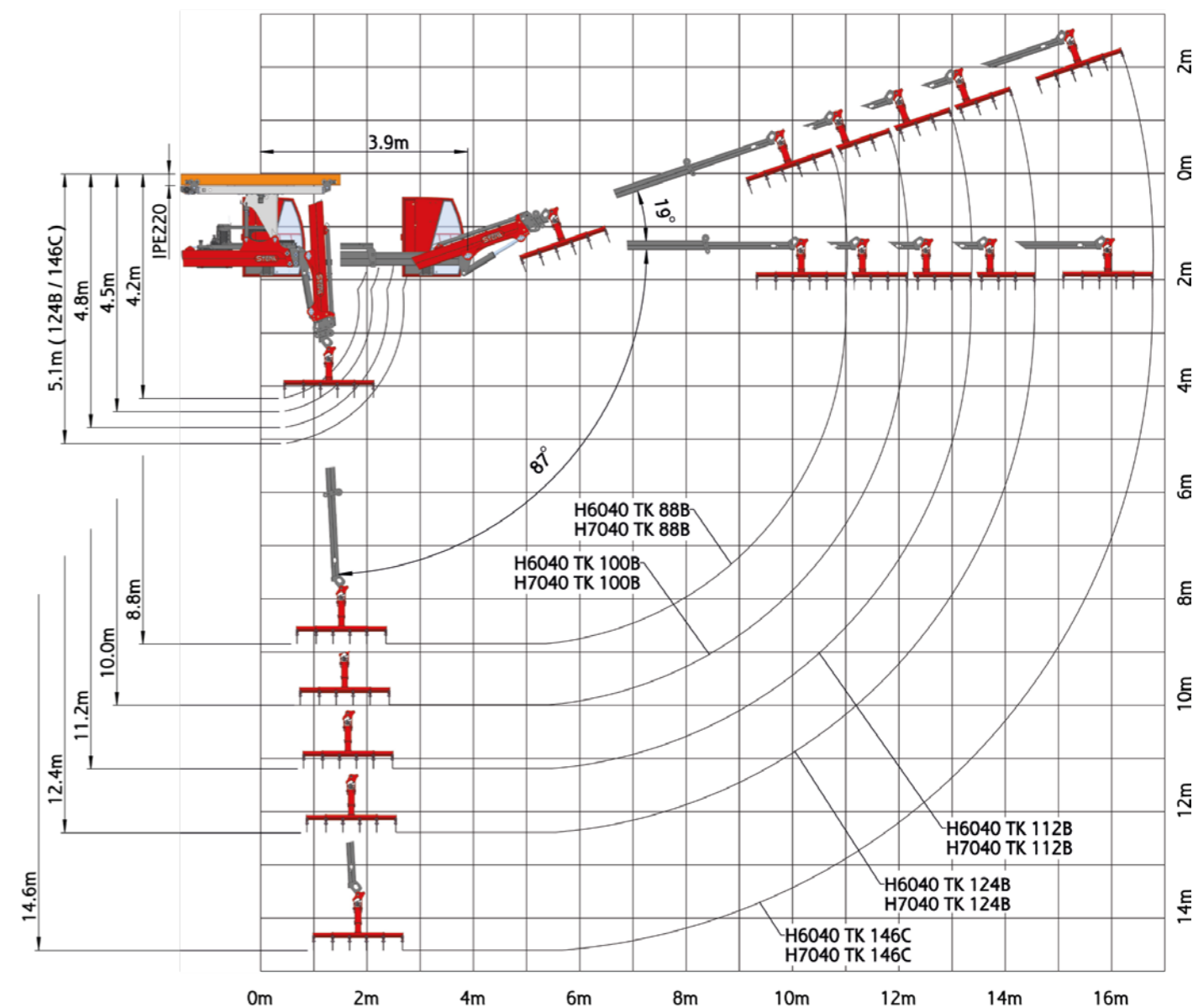
Pompe super silencieuse en standard

Aucun obstacle n'est trop loin pour elle

Avec une portée encore plus grande de presque 4,0 m et une force de levage accrue, le modèle grand format atteint même les endroits les plus reculés du bâtiment.

Améliorations de l'édition 30 ans

- Longueur d'extension courte grâce au système télescopique double
- Jusqu'à 4,0 m d'avance
- Nouveaux profils de bras plus grands
- Disponible dans 2 classes de levage et avec jusqu'à 5 systèmes de bras articulé différents
- Nouveau guidage de flexibles pour le système d'avance de la cabine
- Désormais également disponible avec la cabine CLIMATISÉE



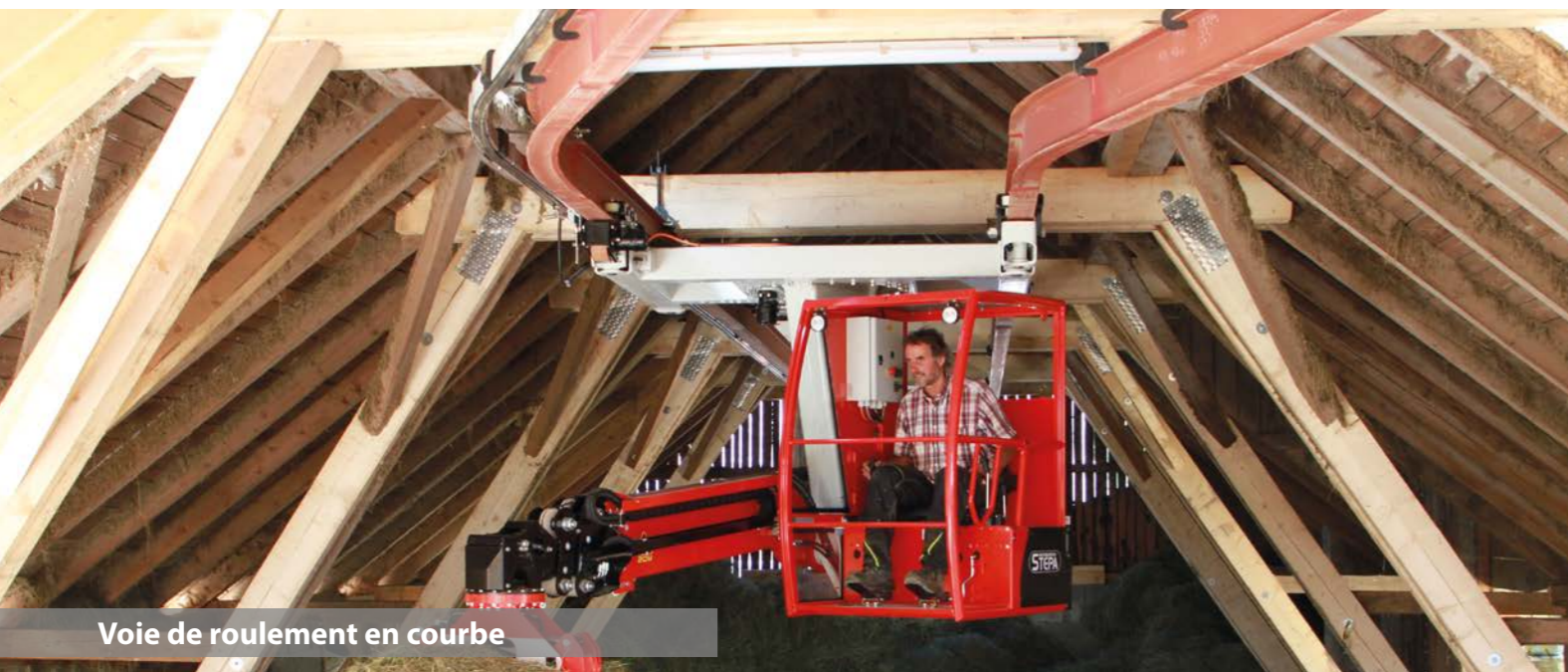
Type	Capacité de charge max. sur le crochet à portée max.	Puissance de l'agrégat	Cabine télescopique	Bras articulé télescopique
H6040 TK 88B	350 kg / 10,2 m	9,2 kW	Double	Triple
H6040 TK 100B	270 kg / 11,3 m	9,2 kW	Double	Triple
H6040 TK 112B	220 kg / 12,5 m	9,2 kW	Double	Triple
H6040 TK 124B	160 kg / 13,7 m	9,2 kW	Double	Triple
H6040 TK 146C	0 kg / 15,9 m	9,2 kW	Double	Quadruple
H7040 TK 88B	440 kg / 10,2 m	9,2 kW	Double	Triple
H7040 TK 100B	350 kg / 11,3 m	9,2 kW	Double	Triple
H7040 TK 112B	290 kg / 12,5 m	9,2 kW	Double	Triple
H7040 TK 124B	230 kg / 13,7 m	9,2 kW	Double	Triple
H7040 TK 146C	0 kg / 15,9 m	9,2 kW	Double	Quadruple

Charge nominale max. 1.000 kg

UN CHÂSSIS POUR VOTRE CHARPENTE



Voie de roulement traversante à chaînes



Voie de roulement en courbe



Pont transversale

ACCESSOIRES CONFORT ET SÉCURITÉ



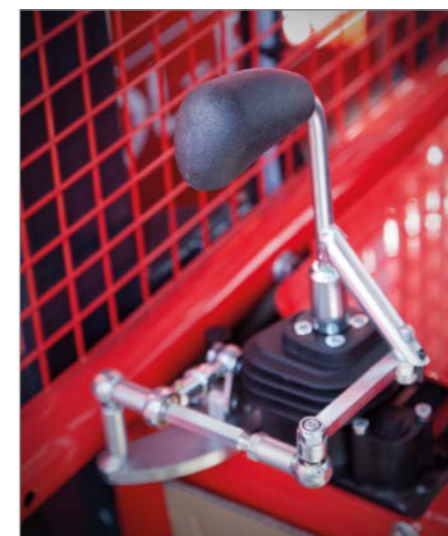
Levier supplémentaire



Bouton de commutation



Commande à joystick à 3 circuits, hydr. ou électrique



3 leviers de coordination



Radiocommande à 3 circuits



Bouton Power Speed



Pédale supplémentaire droite



Radiateur d'huile



En option, avec deux groupes électriques

ACCESSOIRES CONFORT ET SÉCURITÉ



Treuil pour grappin



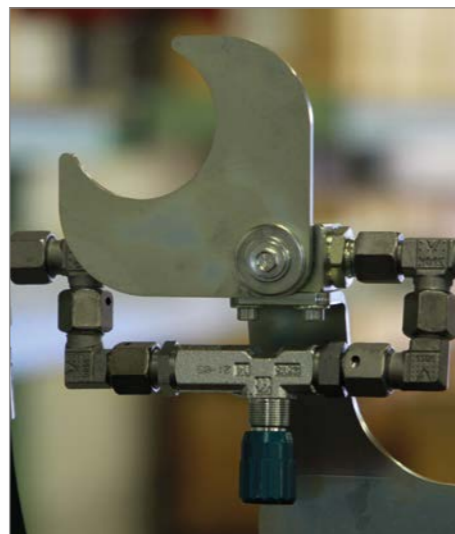
Radio (bluetooth, DAB, USB)
avec 2 haut-parleurs



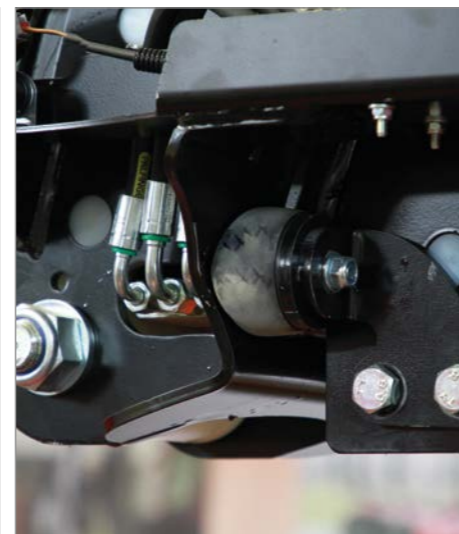
Compartiment de
rangement pratique



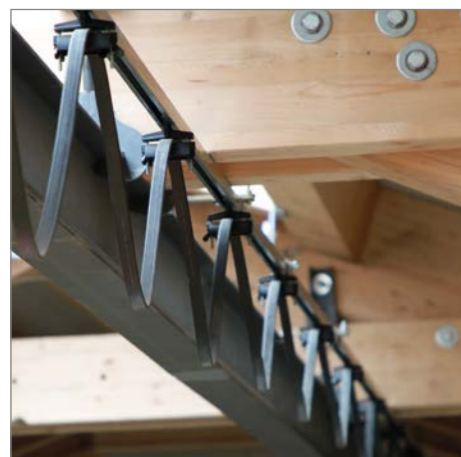
Siège XL



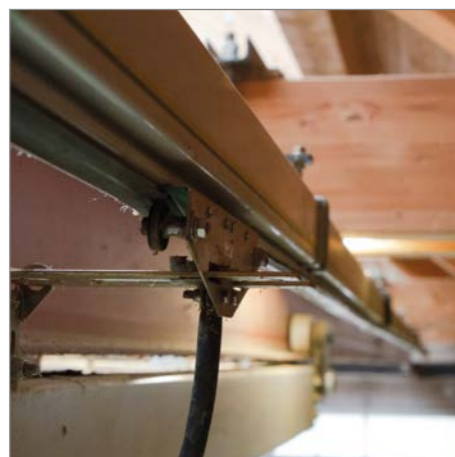
Limiteur de ritesse aux
extrémités du bâtiment



Tampon de fin de course pour
le télescope quadruple



Câbles plats

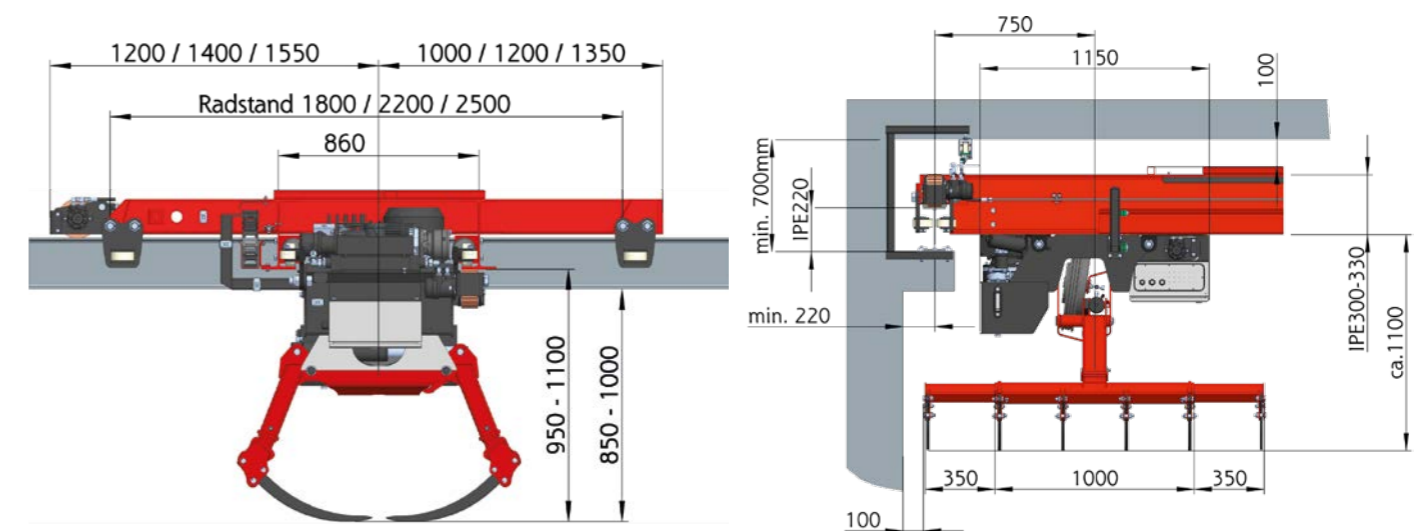


Gaine de lignes conductrices



Divers supports de rails

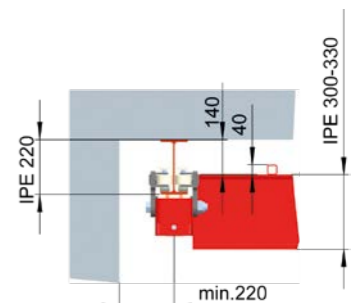
GRUE PORTIQUE COMPACTE ET PEU ENCOMBRANTE



Atteindre tous les angles grâce à la radiocommande à variation continue.

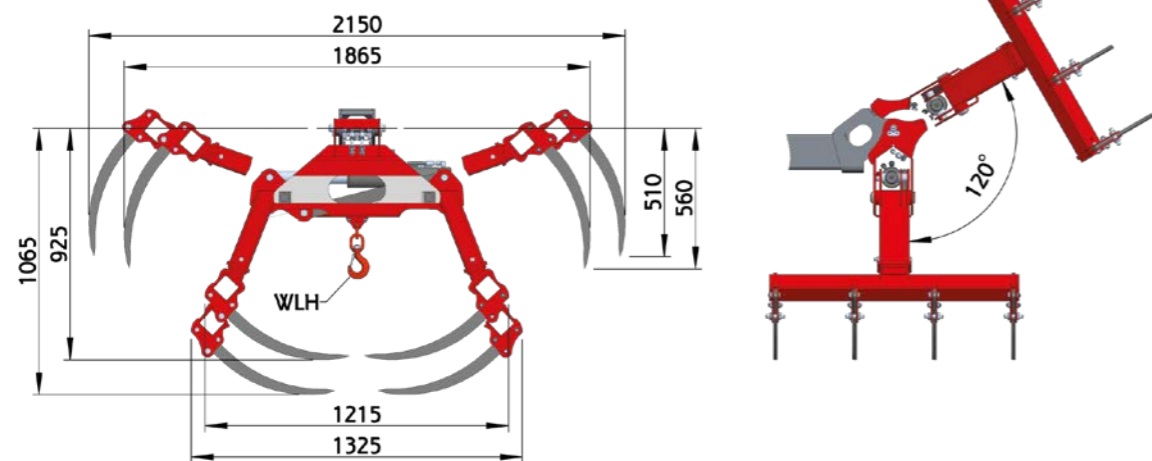
La grue portique éprouvée est disponible sous forme posée, sous forme suspendue ou également sur des rails existants ou nouveaux.

La grande fourche à grappin permet de transporter de grandes quantités de foin dans les coins les plus éloignés du bâtiment en un rien de temps.

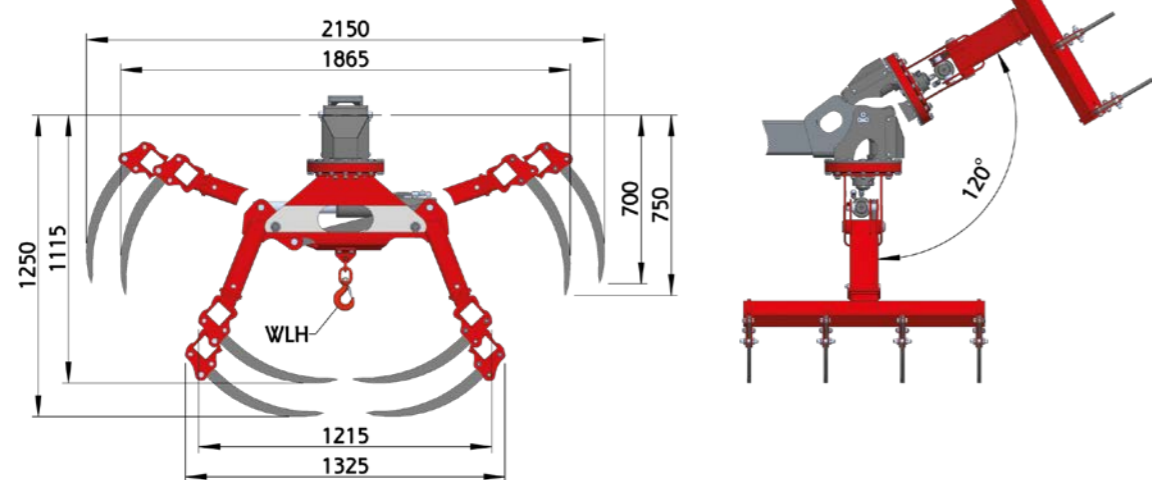


SAISISSEZ L'OCCASION PLUS PUISSANT N'EXISTE PAS

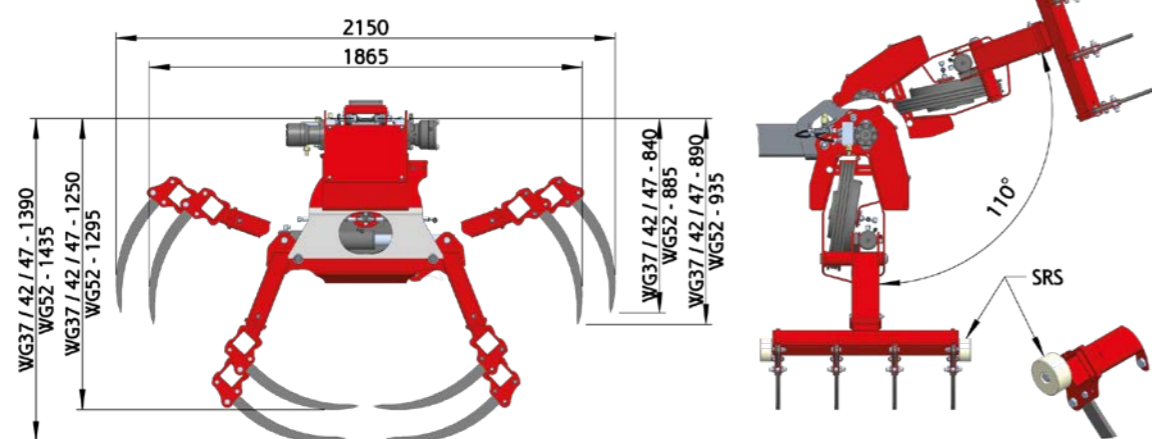
Grappin HG ou HGS avec système de relevage



Grappin RG ou RGS avec système de relevage basculant



Grappin WGS avec treuil et système de relevage



LE PARTENAIRE IDÉAL POUR L'AGRICULTURE



STEPA Farmkran GmbH
Christophorusstraße 28
5061 Elsbethen / AUSTRIA
T +43 662 / 636 404-0
F + 43 662 / 636 404-3
E office@stepakran.com

Suivez-nous



ST35 / 0523_FR

Votre partenaire STEPA:

Cette brochure est conçue pour l'utilisation au niveau international. La disponibilité de certains modèles et de certains équipements de série ou équipements spéciaux peut varier d'un pays à l'autre. STEPA se réserve le droit, à tout moment et sans annonce préalable, de procéder à des modifications techniques ou esthétiques, sans s'obliger de quelque manière que ce soit de les reporter sur des produits déjà vendus. Les données, descriptions et illustrations correspondent à l'état actuel régnant lors de l'impression, mais peuvent également être modifiées sans annonce préalable. Les illustrations peuvent représenter certaines versions pour certains pays, des équipements spéciaux ou des versions standard incomplètes. Indications de mesures sans engagement. Les représentations de charges utiles sont des illustrations normées et ne correspondent pas à la position optimale de bras avec laquelle la capacité maximale de levage peut être atteinte.